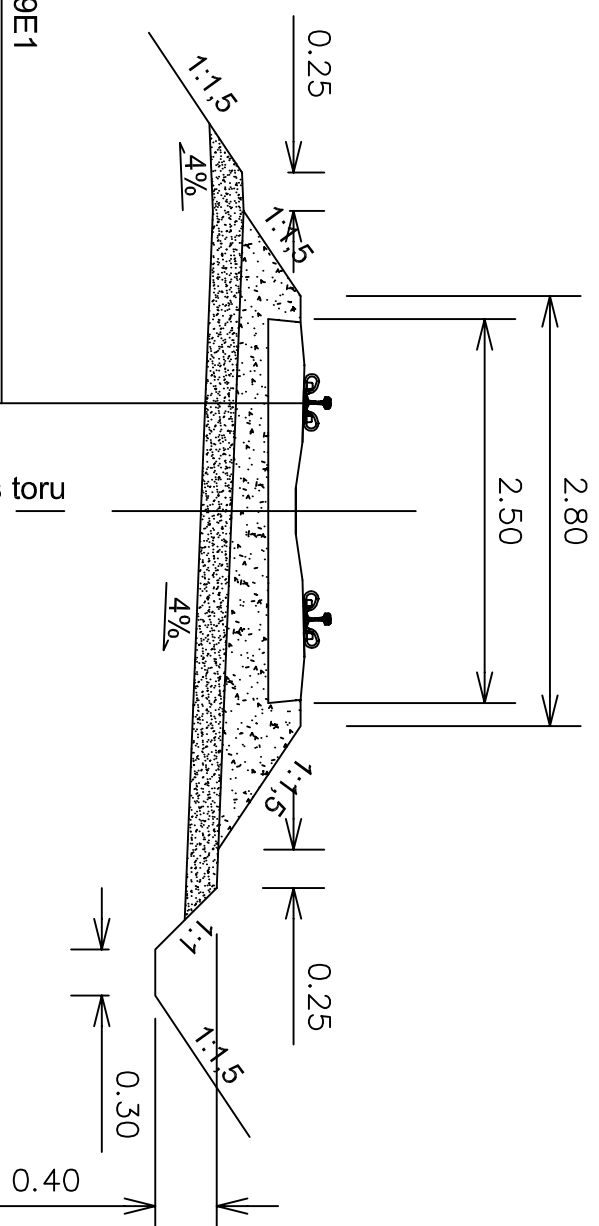


PRZEKRÓJ NORMALNY




- szyna 49E1
- przytwierdzenie typu SB
- podkład PS-83
- łuczeń 0.25m
- warstwa ochronna 0.2m

proj. oś toru

NAZWA INWESTYCJI: **Uzbrojenie Przasnyskiej Strefy Gospodarczej**

ZAKRES INWESTYCJI: **PSG Chorzele**



INWESTOR:  
**Powiat Przasnyski**  
**ul. Św. St. Koski 5**  
**06-300 Przasnysz**



JEDNOSTKA PROJEKTOWA: **KONSORCJUM**

**MBZ**  
 BIURO PROJEKTOWE  
 "MBZ Andler, Tomczak" sp. j. ul. Małsiana 8/10  
 87-800 Włocławek tel. 054 235 42 90

**ZIK**  
 "Zarząd Inwestycji" sp. z o. o. ul. Podrzeczna 5a  
 99-300 Kułowo tel. 024 254 09 80

FUNKCJA:	IMIĘ I NAZWISKO:	UPRAWNIENIA:	PODPIS:
PROJEKTANT BRANŻY TOROWEJ	<b>Maciej Karpiński</b>	do projektowania w spec. kolejowej WAM/0116/PWOKI/13	
SPRAWDZAJĄCY BRANŻY TOROWEJ	<b>Edmund Pastuszek</b>	do projektowania w spec. kolejowej ONB1-907/13/73	

FAZA PROJEKTU: **Projekt Budowlany**

BRANŻA: **Torowa**

RYСУNKU: **Profil podłużny**

01-03-2015 SKALA: 1:50 NAZWA PLIKU: \*\*\*\*\*

NUMER ARCH: NUMER RYS:

WSZELKIE PRAWA AUTORSKIE ZASTRZEŻONE. KOPROWANIE W JAKIEJKOLWIEK FORMIE (CZĘŚCI LUB CAŁOŚĆ) BEZ PISEMNEJ ZGODY MBZ - AGENCIJA PROJEKTOWA I USŁUGOWA Z DZIAŁALNOŚCIĄ Z DN. 23.02.1994 - NR 24 PÓZ. 83 - USTAWA PRAWO AUTORSKIE Z POZNAWALNOŚCIĄ ZAKRANIA.