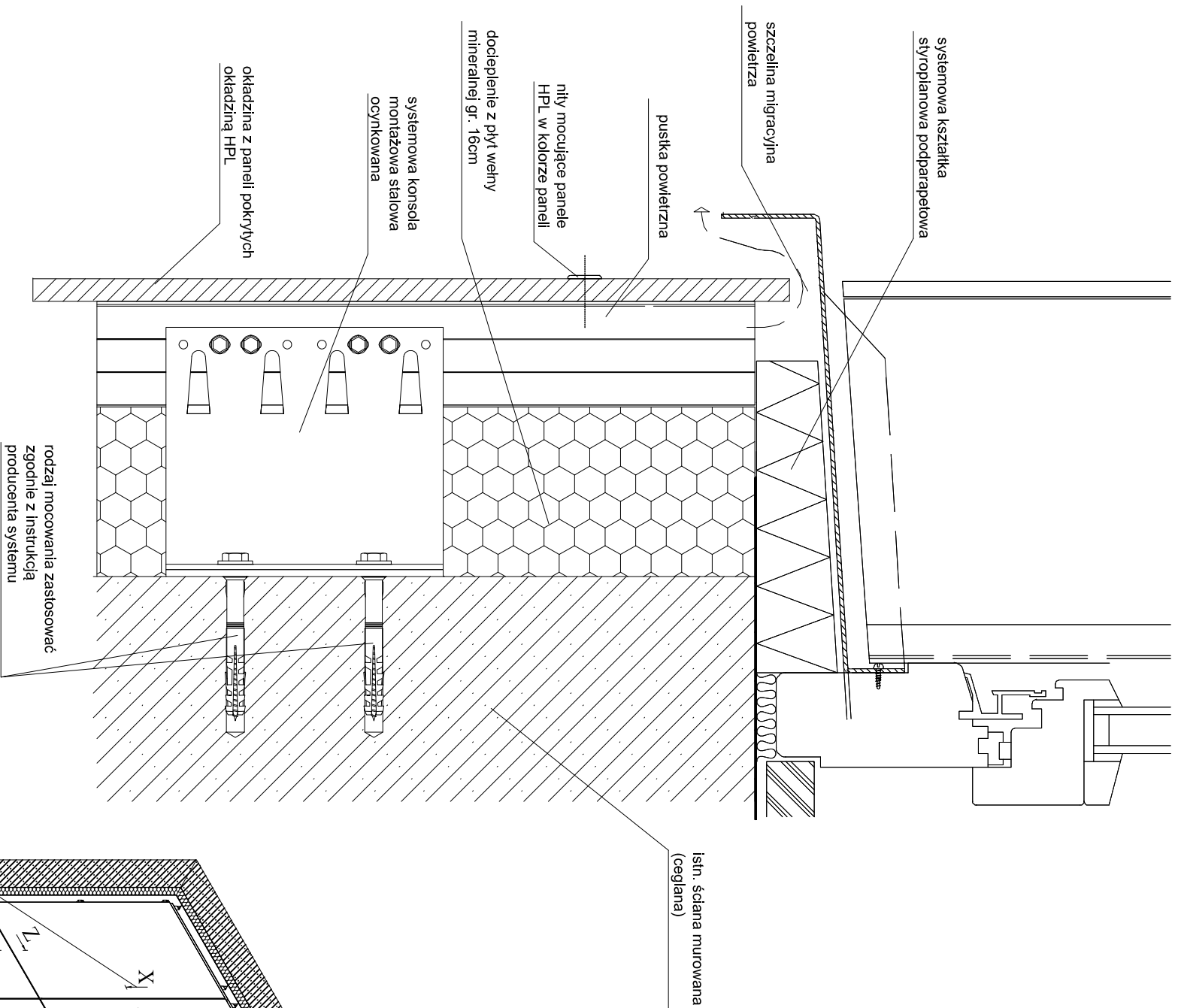
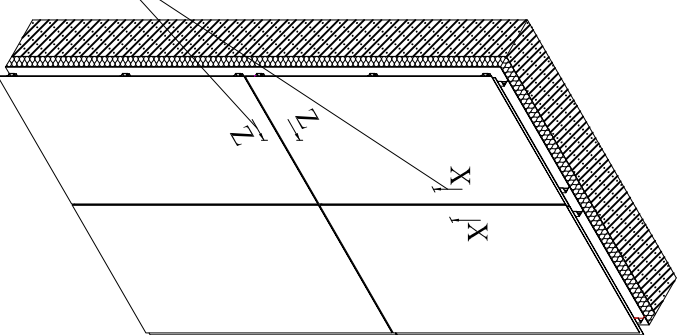


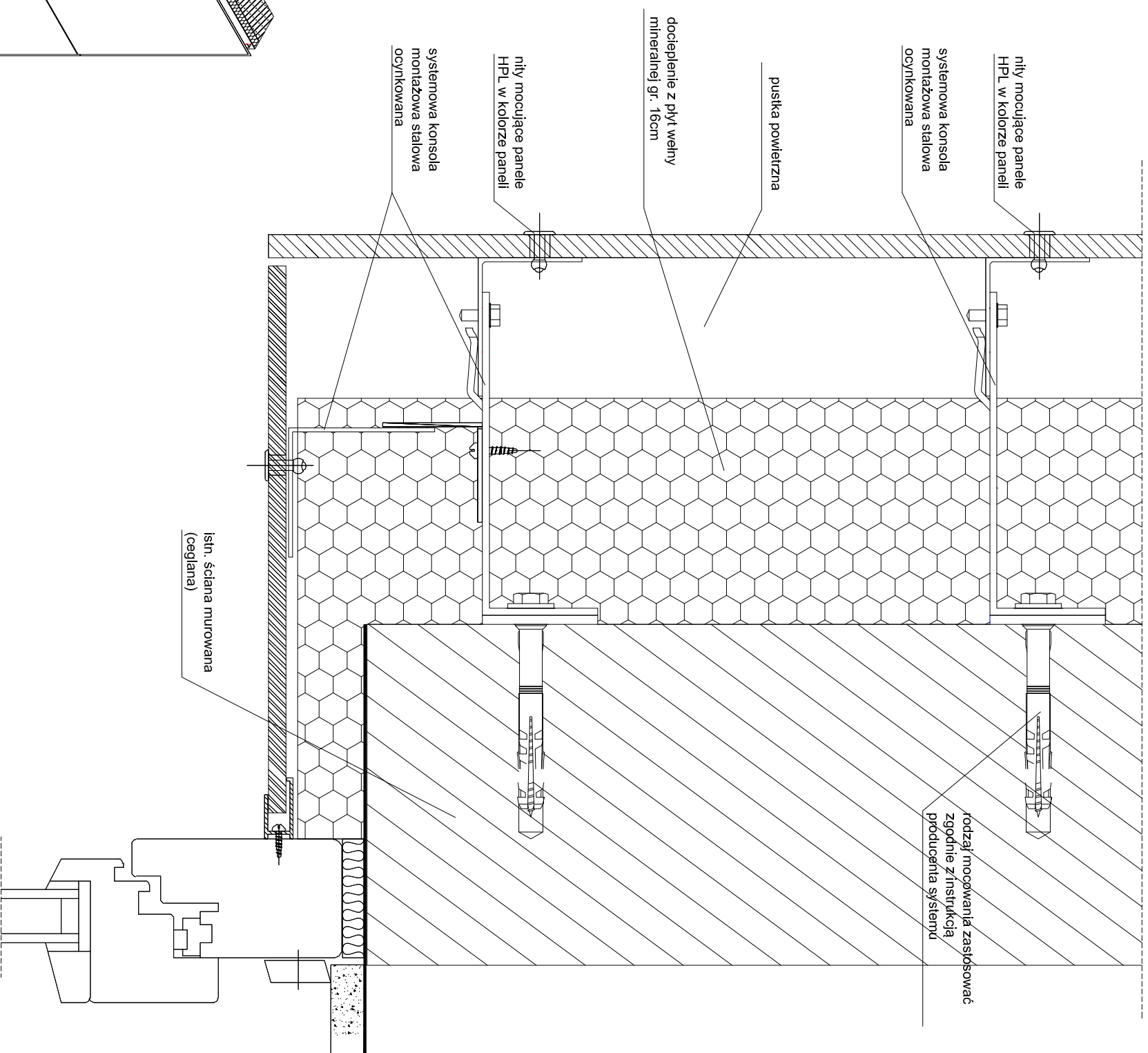
Montaż płyt elewacyjnych pod parapatem



dostosować kierunki układu wzoru okładziny płyty elewacyjnej



Zakończenie szpalaty bocznej



Uwaga! wszelkie rozwiązania techniczne należy odpowiednio dostosować do wybranego systemu i zaleceń producenta

Investor: POWIAT PRZASNSYSKI UL. ŚW. STANISŁAWA KOSTKI 5 06-300 PRZASNSYSZ		Jednostka projektowa: PROFIL STUDIO ARCHYTEKTONICZNE REALIZACJA INWESTYCJI	
Temat projektu: ..PRZEBUDOWA Z ROZBUDOWĄ (MODERNIZACJĄ) BUDYNKU SZKOŁY ROLNICZEJ DLA POTRZEB SZKOŁY MUZYCZNEJ I STOPNIA W PRZASNSYSZU... PROJEKT POD NAZWĄ „WZMOCNIENIE POTENCJAŁU KULTURALNEGO POWIATU PRZASNSYSKIEGO POPRZECZ DOSTOSOWANIE ISTNIEJĄCEGO OBIEKTU SZKOŁY ROLNICZEJ DO NOWYCH FUNKCJI KULTURALNYCH POWIATU, W TYM SZKOŁY MUZYCZNEJ I STOPNIA W PRZASNSYSZU”		44-100 Gilwice ul. Lipowa 12	
Nazwa rysunku: - Montaż płyt elewacyjnych pod parapatem - Zakończenie szpalaty bocznej		Projektował: mgr inż. arch. Jolanta Nowak UPR. BUD 176/SWOKK/2013	Specjalność: Architektoniczna
Stadium PW		Sprawdzał: mgr inż. arch. BARBARA KAZMIERCZAK-PIKON UPR. BUD 114/02	Specjalność: Architektoniczna
nr rys.: A-33		Podpis:	Data: 05.2016
Skala:		Rew.: 0	