

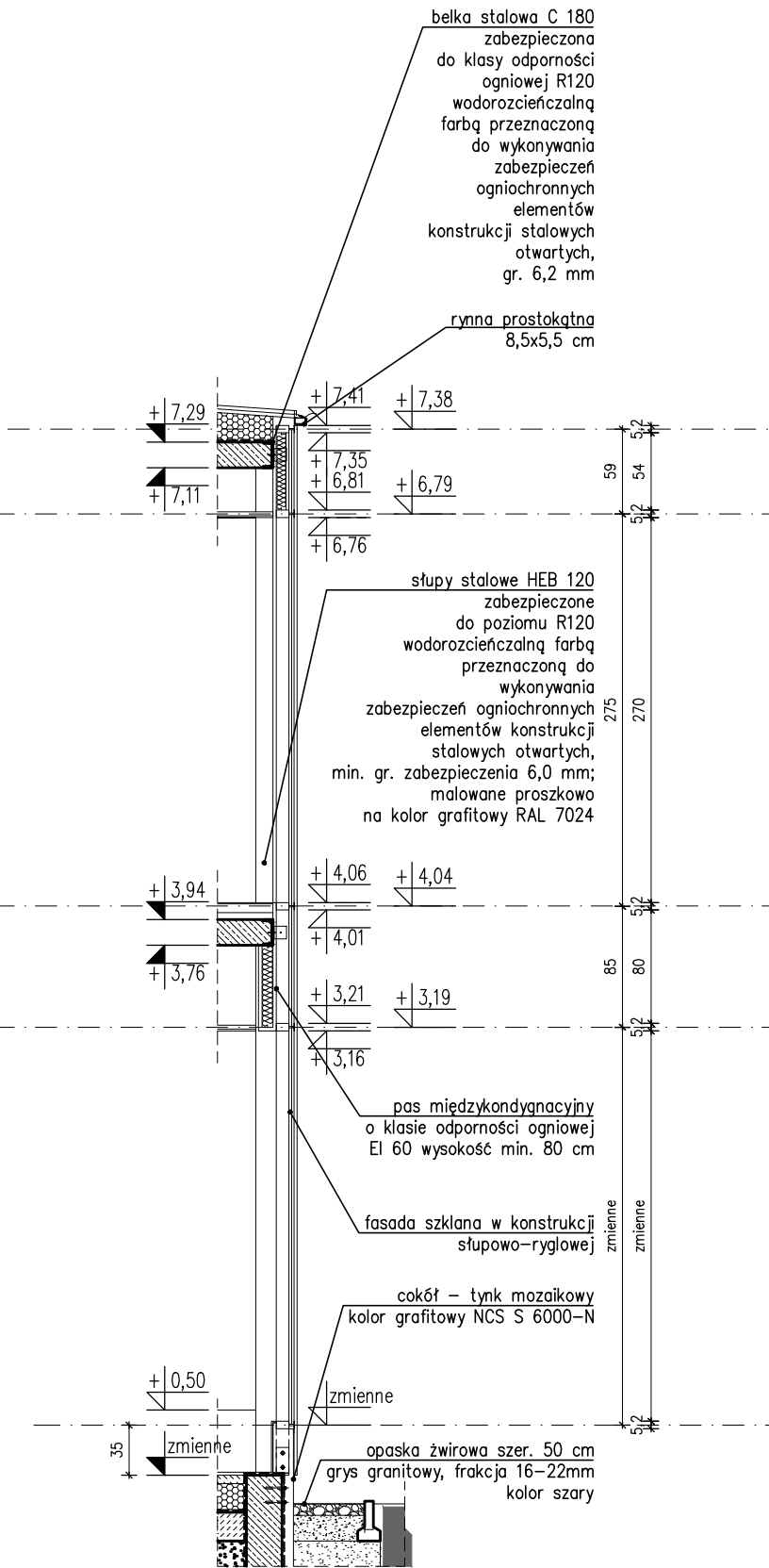
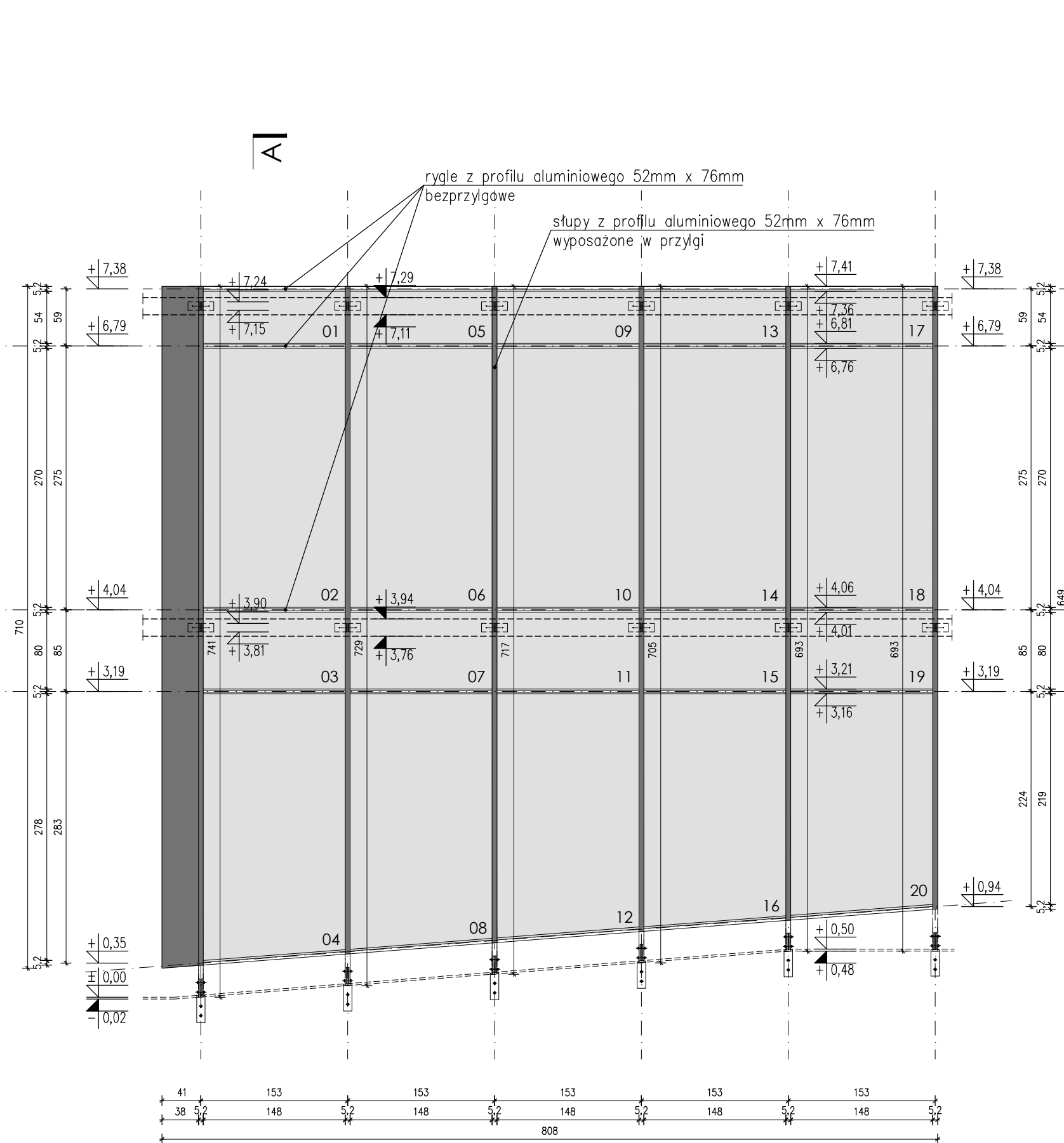
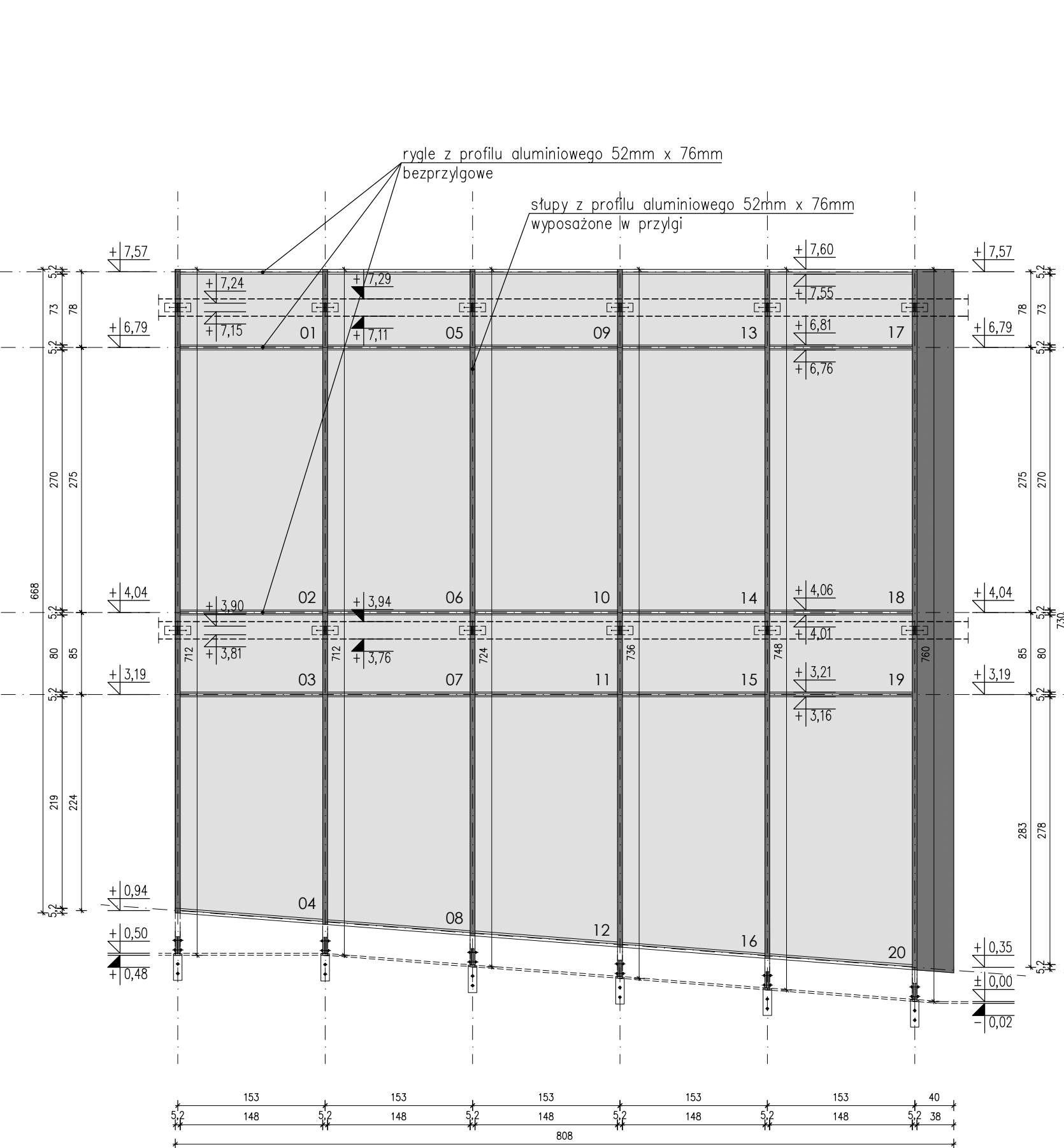
F.05 - FASADA ZACHODNIA ŁĄCZNIKA

SKALA 1:50

F.06 - FASADA WSCHODNIA ŁĄCZNIKA

SKALA 1:50

PRZEKRÓJ A-A



ZESTAWIENIE POWIERZCHNI SZKLENIA

W łączniku zastosowano szyby dwukomorowe (szyba zewnętrzna i środkowa bezpieczna hartowana, szyba wewnętrzna bezpieczna laminowana w klasie P2A):

- 6 mm szkło niskoemisyjne S3 Pro T ESG / 16 mm Argon + TGI ciepła ramka / 6 mm szkło typu float Clear ESG
- 6 mm szkło Argon + TGI ciepła ramka / 10,8 mm szkło bezpieczne laminowane Therm S3

F.05 - FASADA ZACHODNIA ŁĄCZNIKA

Oznaczenie szklenia	Powierzchnia
01	1,15 m²
02	4,11 m²
03	1,25 m²
04	3,44 m²
05	1,15 m²
06	4,11 m²
07	1,25 m²
08	3,61 m²
09	1,15 m²
10	4,11 m²
11	1,25 m²
12	3,79 m²
13	1,15 m²
14	4,11 m²
15	1,25 m²
16	3,97 m²
17	1,15 m²
18	4,11 m²
19	1,25 m²
20	4,14 m²
razem:	51,32 m²

F.06 - FASADA WSCHODNIA ŁĄCZNIKA

Oznaczenie szklenia	Powierzchnia
01	0,86 m²
02	4,11 m²
03	1,25 m²
04	4,14 m²
05	0,86 m²
06	4,11 m²
07	1,25 m²
08	3,97 m²
09	0,86 m²
10	4,11 m²
11	1,25 m²
12	3,79 m²
13	0,86 m²
14	4,11 m²
15	1,25 m²
16	3,61 m²
17	0,86 m²
18	4,11 m²
19	1,25 m²
20	3,44 m²
razem:	49,87 m²

RAZEM:	101,19 m²
---------------	------------------

- UWAGI SZCZEGÓLNE:**
- rysunki rozpatrywać łącznie z opisem specyfikacji technicznej,
 - fasady aluminiowe systemowe - wszystkie połączenia profili systemowych, uszczelki, akcesoria, odwodnienie wykonać zgodnie z instrukcją warsztatową i montażową producenta,
 - wszystkie wymiary oraz rzędne należy przeliczyć i sprawdzić na budowie, niezgodności wyjaśnić z producentem,
 - wymiary szklenia, słupów oraz rygli wymagających docięcia sprawdzić na budowie,
 - wszystkie profile aluminiowe oraz obróbki blacharskie malowane proszkowo na kolor grafitowy RAL 7024,
 - łącznik wyposażony w żaluzje stałe, aluminiowe; lamiele o przekroju eliptycznym szer. 15 cm; mocowane do konstrukcji świetlika/fasady w rozstawie 27 cm.
- UWAGI OGÓLNE:**
- jako nadrzędna należy traktować branżę architektoniczną,
 - rysunki rozpatrywać łącznie,
 - projekt należy rozpatrywać całościowo wraz z opisem technicznym i rysunkami branżowymi; wszystkie elementy ujęte w opisie technicznym, a nie ujęte na rysunkach lub odwrotnie należy traktować tak jakby były ujęte w obu częściach dokumentacji projektowej,
 - przed przystąpieniem do robót sprawdzić w odpowiednich projektach roboty związane: ewentualne wody koordynacji przedstawić nadzorczi autorskiemu przed przystąpieniem do robót; prowadzenie robót w przypadku stwierdzenia wad koordynacji projektu jest zabronione;
 - w szczególności zabronione jest prowadzenie robót w oparciu o dokumentację jednej branży bez sprawdzenia ich odniesień do architektury,
 - do wykonania należy zastosować materiały i wyroby dopuszczone do obrotu i stosowania w budownictwie na terenie RP i EU,
 - całość prac należy wykonać zgodnie z zasadami sztuki budowlanej, obowiązującymi przepisami sanitarnymi, BHP i p.p.oż., obowiązującymi polskimi normami, normami branżowymi, instrukcjami producentów oraz obowiązującymi warunkami wykonania i odbioru robót,
 - roboty nieujęte w dokumentacji, a wynikające z technologii budowy, zastosowania materiałów lub montaż urządzeń winny być uwzględnione w kosztorysie ofertowym Wykonawcy; błąd ich wyszczególnienia w dokumentacji nie może stanowić podstawy do rozszerzenia finansowych Wykonawcy w stosunku do Inwestora lub Biura Projektów,
 - wykonawca jest zobowiązany do dokonania obmiaru robót na podstawie którego dokonywany będzie zakup określonych ilości materiałów,
 - wszystkie materiały i systemy są produktami sugerowanymi i może nastąpić ich zamiana na produkt inny, pod warunkiem, że będzie równoważny; równoważny oznacza: taki sam lub lepszy pod względem technicznym, ilościowym, jakościowym i estetycznym,
 - wszystkie wymiary, poziomy i specyfikacje należy sprawdzić przed rozpoczęciem budowy, dokonaniem zamówień,
 - elementy wykończające obiekt, w tym elewacje, należy przedstawić w formie prób kolorystyczno-materiałowych do akceptacji Głównego Projektanta w trakcie nadzoru autorskiego,
 - jakiegokolwiek wątpliwości lub niejasności należy wyjaśnić z Głównym Projektantem.

PRACOWNIA ARCHITEKTURA

PROJEKT WYKONAWCZY

Projekt stanowi własność intelektualną firmy:
R3D3 Pracownia Architektoniczna Grzegorz Ziętek.
Wszelkie prawa, w tym prawa autorskie, zastrzeżone.
Opracowywanie, kopiowanie i wykorzystywanie bez pisemnej zgody pracowni zabronione.

PROJEKTANT:
mgr inż. arch. Grzegorz Ziętek
nr upr. PO/KK/423/2011

SPRAWDZAJĄCY:
mgr inż. arch. Patryk Prilewski
nr upr. PO/KK/287/2009

OPRACOWANE:
mgr inż. arch. Anna Sokalska
mgr inż. arch. Joanna Tłaga - Dąbrowska
inż. arch. Michał Malewczuk
mgr inż. arch. Agnieszka Ziółkowska

OBIEKT:
ROZBUDOWA, PRZEBUDOWA WRAZ Z ZMIANĄ SPOSOBU UŻYTKOWANIA BUDYNKU BYŁEJ SZKOŁY PRZEZNACZONEGO NA EDUKACYJNY INKUBATOR PRZEDSIĘBIORCZOŚCI W ZDZIWÓJU NOWYM I ZDZIWÓJU STARYM JAKO SPOSOB NA REWITALIZACJĘ TERENÓW WYSIEDLANYCH PRZEZ NIEMIECKIEGO OKUPANTA W CZASIE II WOJNY ŚWIATOWEJ

LOKALIZACJA:
dz. nr 129/4, 130; obr. 0051 Zdzivój Nowy
dz. nr 10; obr. 0052 Zdzivój Stary
gm. Chorzele, powiat Przasnyski

PRZEDMIOT RYSUNKU:
**CZĘŚĆ B
FASADY SZKLANE - ŁĄCZNIK**

BRANŻA: ARCHITEKTURA SKALA: 1:50
DATA: styczeń 2018 NR RYSUNKU: A-39