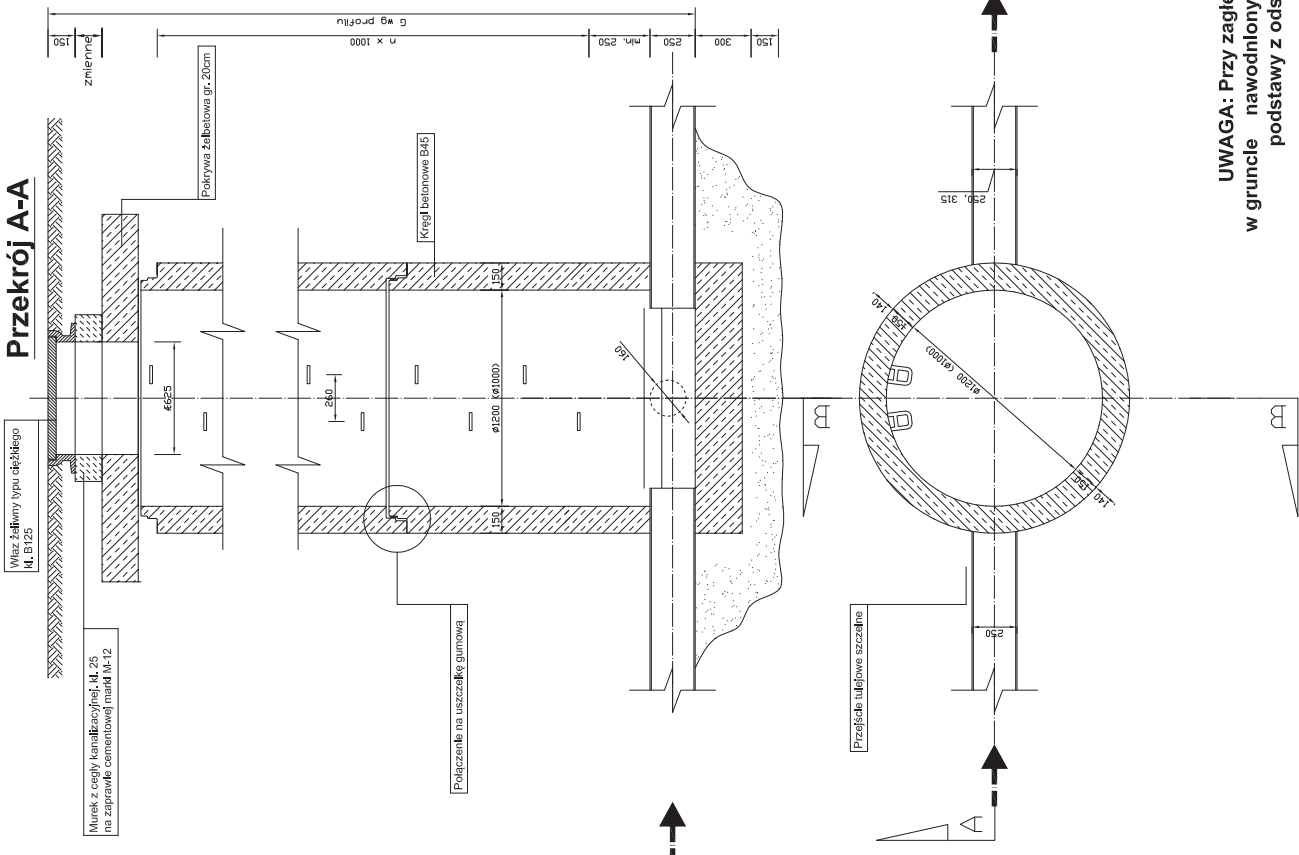


Przekrój A-A

Przekrój B-B



Grunt mokry
 Kłosa prefabrykowana
 Słoma cina studni
 Podsiypka betonowa
 C6/10 gr. 15cm

Grunt suchy
 Kłosa prefabrykowana
 Słoma cina studni
 Podsiypka z piasku drobnego
 zagęszczonego do $\lambda_v = 0,98$ gr. 15cm

Stopnie złączowa z rdzeniem stalowym w otulinie PE

UWAGA: Przy zagłębieniu większym niż 4mb w gruncie nawodnionym studnie należy wyposażać w podstawy z odsadzką antywyporową.

NAZWA INWESTYCJI
 Uzbrojenie Przasnyskiej Strefy Gospodarczej
 PSG Chorzele

ZAMAWIAJĄCY:
 Powiat Przasnyski
 ul. Św. St. Kostki 5
 06-300 Przasnysz

KONSORCJUM
 IMEZ Architektura i Inżynieria
 ul. Wesoła 10
 01-650 Warszawa, tel. 22 235 42 80

ZARZĄD INWESTYCJI Sp. z o.o.
 ul. Wesoła 10
 01-650 Warszawa, tel. 22 235 42 80

FUNKCJA	IME I NAZWISKO	UPRAWNIENIA	PODPIS
PROJEKTANT SANITARIJNY	Tomasz Lis	do projektowania LOD-147 P005/10	
SPRAWDZAJĄCY SANITARIJNY	Henryk Tarnowski	do projektowania LOD-147 P005/10	
ASYSTENT BRANŻY SANITARIJNEJ	Agnieszka Lis	LOD-147 P005/10	
ASYSTENT BRANŻY SANITARIJNEJ	Krzysztof Mamczarek	LOD-147 P005/10	

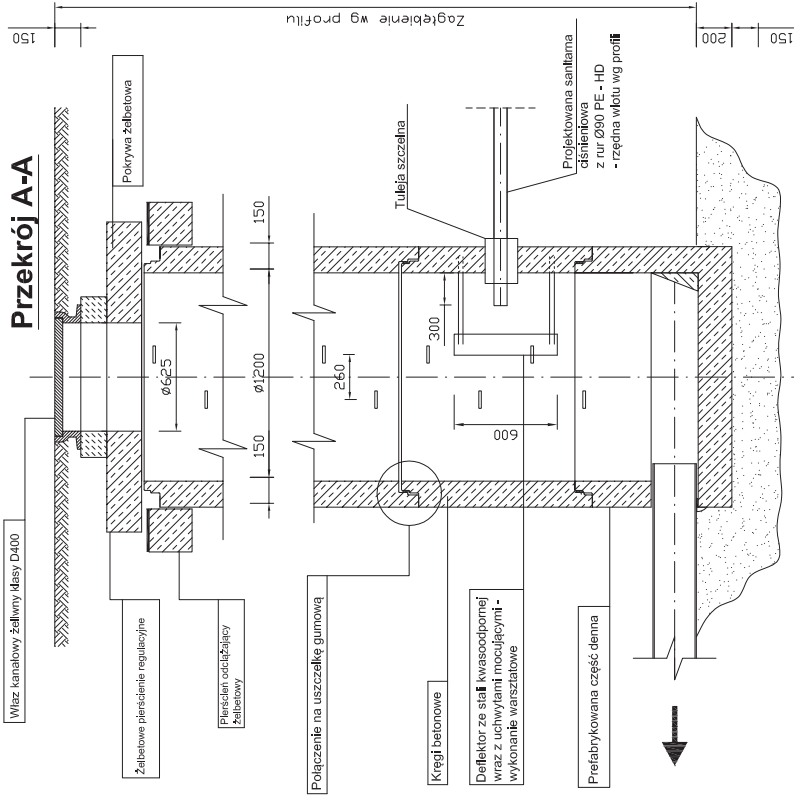
FAZA: Projekt Wykonawczy

BRANŻA: Sanitarna

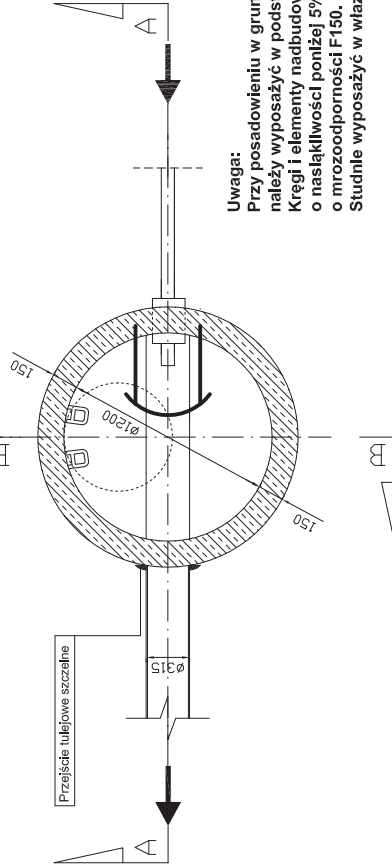
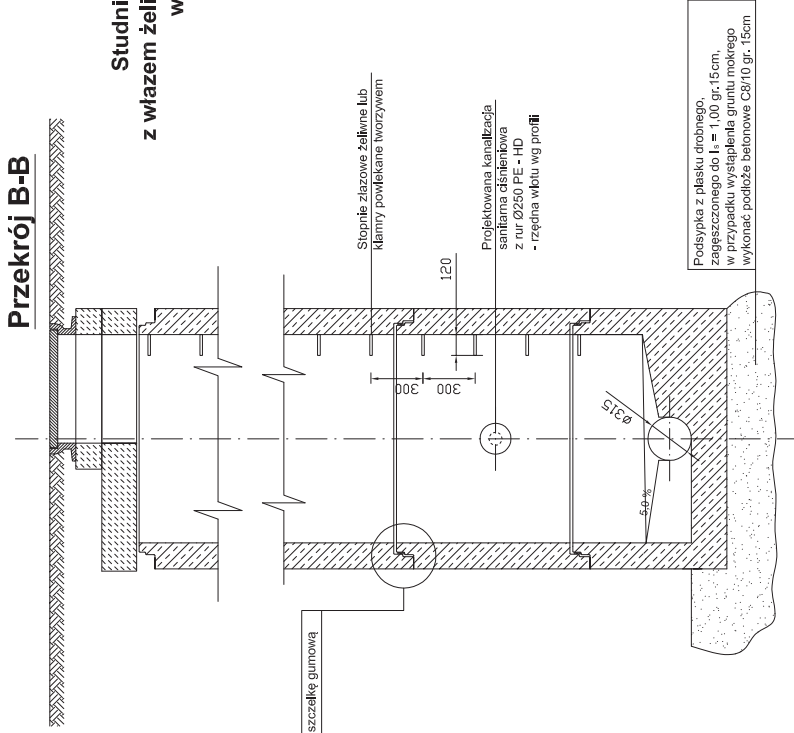
Tytuł rysunku: Schemat studni betonowej

DATA: 01-03-2015 **SKALA:** SCHEMAT **NUMER ARCH:** **NUMER KRS:** S3

Przekrój A-A

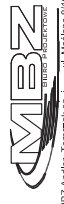

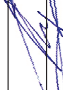





Przekrój B-B

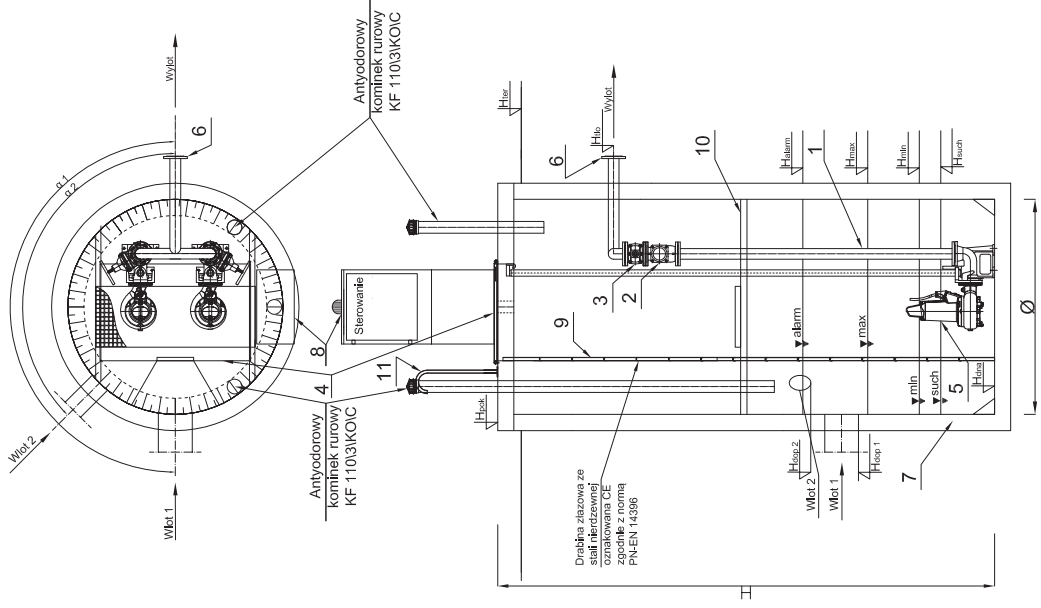


Uwaga:
Przy posadawieniu w gruncie bardzo nawodnionym studnie należy wyposażyć w podstawy z odsadzką antywyporową. Kęrgi i elementy nadbudowy wykonane z betonu C35/45 o nasłalności poniżej 5%, wodoodporne W8, o mrozoodporności F150. Studnie wyposażyć w właz żelwny kl. B125

Studnia betonowa rozprężna z włazem żelwnym kl. B125 umieszczona w terenie zielonym

NAZWA INWESTYCJI Uzbrojenie Przasnyskiej Sirefy Gospodarczej PSG Chorzele		ZAKRES	
ZAMAWIĄCY: Powiat Przasnyski ul. Sw. St. Kosik 5 06-300 Przasnysz			
KONSORCJUM		 MIBZ Andrzej Tomczak sp. z o.o. ul. Miejska 8/10 87-800 Włocławek, tel. 54 235 42 90  Zarząd Inwestycji Sp. z o.o. 96-300 Koniak, ul. Poczarska 5a, tel. (42) 254 00 00	
FUNKCJA:	IMI I NAZWIŚKO:	UPRAWNIENIA:	PROJEKT:
PROJEKTANT SANITARNEJ:	Tomasz Lis	do projektowania i nadzoru nad robotami	
SPRACZĄLCY BRANŻY SANITARNEJ:	Henryk Tamowski	do projektowania w spec. Instalacji LEODOROSPRAWOSSE	
ASYSTENT SANITARNEJ:	Agnieszka Lis		
ASYSTENT BRANŻY SANITARNEJ:	Krzysztof Mamczarek		
FAZA:	Projekt Wykonawczy		
BRANŻA:	Sanitarna		
Tytuł rysunku:	Schemat studni rozprężnej		
DATA:	SKALA:	RYZNA FUNKCJA:	NUMER ARCH:
01-03-2015	SCHEMAT		
WYKONANIE: 			NUMER PISZ:
			S4

Pompownia sanitarna P1





Nazwa elementu	szt.	mb.
1 Osirowanie DN80	2	
2 Zawór kulowy zwrotny DN80	2	
3 Zasuwa DN80	2	
4 Przykrycie widzowe 840x340 - stal 1.4301	1	
Pompa ABS AS 0841 SZ2 AD P1= 2,88 kW P2= 2,2 kW Ipe= 5,15 A	2	
6 Koolierz normowy DN80	1	
7 Zbiornik Beton C35/45 Ø1500 mm H=0,15 m	1	
8 Szafa sterownicza	1	
9 Drabina do dna - stal 1.4307, oznakowana CE	1	
10 Pomocni eksploatacyjni	1	
11 Poręcz żelazowa - stal 1.4301	2	
	1	

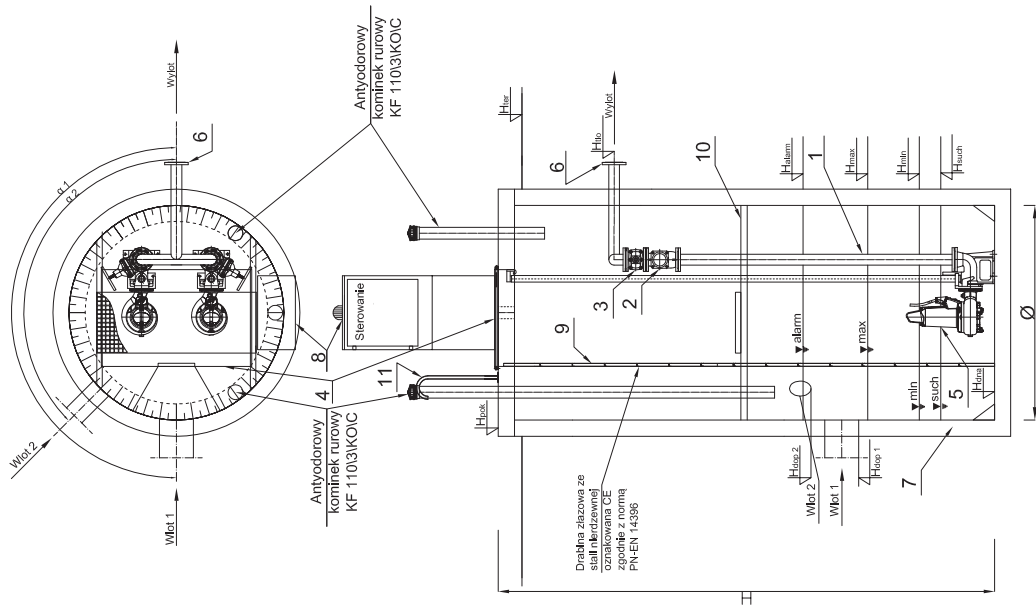
PE 100 SDR 17 PN 10 (90x79,2), L= 45,13 m

Oznaczenie	m n.p.m.
1 Hpok	124,12
2 Hwr	124,09
3 Hto	121,97
4 Hspos.1	119,97
5 Hspos.2	119,97
6 Hspos.0	-
7 Halarm	120,17
8 Hmax	119,67
9 Hmin	119,47
10 Hsucch	119,37
11 Hmin	118,97

Pompownie należy posadowić na podstypcie cementowo piaskowej gr. 20cm zagęszczeniu do stopnia zagęszczenia Is=0,98

NAZWA INWESTYCJI Uzbrojenie Przasnyskiej Strefy Gospodarczej PSG Chorzele	
ZAKRES	
ZAMAWIAJĄCY: Powiat Przasnyski ul. Św. St. Kostki 5 06-300 Przasnysz	
KONSORCJUM	
 	
Zarząd Inwestycji Sp. z o.o. 96-300 Kutno, ul. Powstańcza 5a, tel/fax: (044) 2540401 MBZ Andler, Tomczak sp. j. ul. Mielna 8/10 87-500 Włodzawek, tel. 54 235 42 90	
FUNKCJA:	IMIĘ I NAZWISKO:
BRANŻA:	UPRAWNIENIA:
BRANŻA SANITARNEJ	do projektowania w spec. Instalacyjnej L001/141/7/PODS/10
BRANŻA SANITARNEJ	do projektowania w spec. Instalacyjnej L002/141/7/PODS/10
ASYSTENT BRANŻY SANITARNEJ	
ASYSTENT BRANŻY SANITARNEJ	
FAZA:	PROJEKT:
BRANŻA:	PROJEKT Wykonawczy
Tytuł rysunku:	BRANŻA:
Schemat pompowni P1	Sanitarna
DATA: 01-03-2015	SKALA: SCHEMAT
NUMER RYS.: S5	NUMER ARCH.:

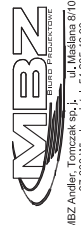

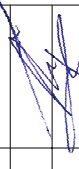

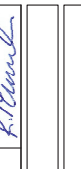

Pompownia sanitarna P2



sztl.	Nazwa elementu	mb.
1	Orurowanie DN80	2
2	Zawór kulowy zwrotny DN80	2
3	Zasława DN80	2
4	Przykręty wiązowe 840x940 - stal 1.4301	1
	Pompa ABS	
5	AS 0941 S13/4D P1= 1,9 kW P2= 1,3 kW IP= 3,6A	2
6	Kolebierz normowy DN80	1
7	Zbiornik Beton C35/45 Ø1500 mm H=5,9 m	1
8	Szafa sterownicza	1
9	Drabina do dna - stal 1.4307, oznakowana CE	1
10	Pomost eksploatacyjny	1
11	Pomoczn. złączawa - stal 1.4301	2
12		1

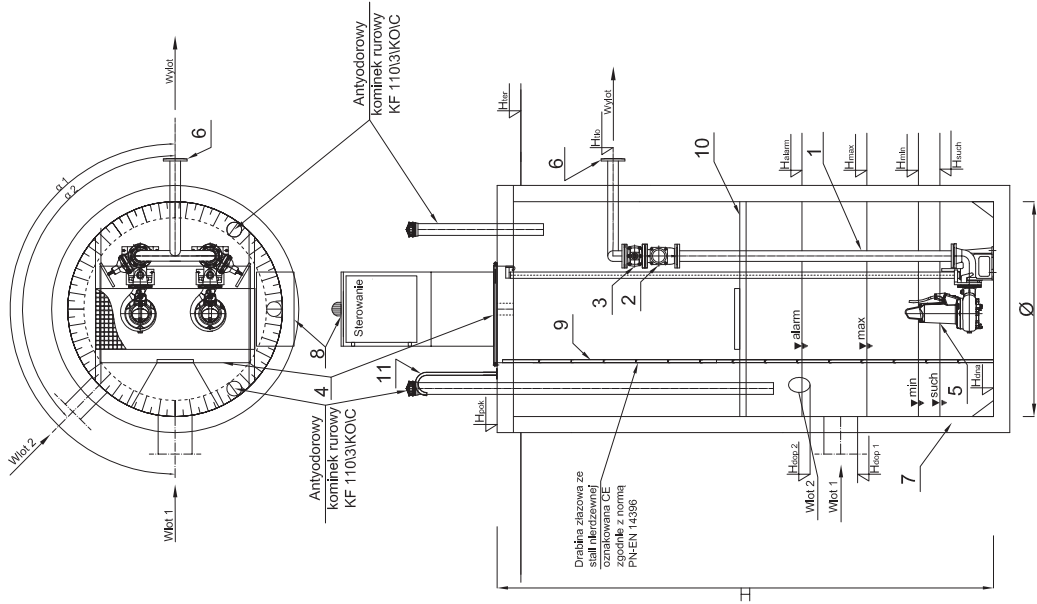
PE 100 SDR 17 PN 10 (60x79,2), L= 2,83 m

	Oznaczenie	m nup.m.
1	H _{top}	124,68
2	H _{top}	124,68
3	H _{st}	122,53
4	H _{top} Ø 316	119,68
5	H _{top} Ø 250	120,53
6	H _{top} Ø	-
7	H _{st}	119,88
8	H _{st}	119,58
9	H _{st}	119,28
10	H _{st}	119,18
11	H _{st}	119,78

NAZWA INWESTYCJI Uzbrojenie Przasnyskiej Strefy Gospodarczej PSG Chorozele			
ZAKRES			
ZAMAWIAJĄCY: Powiat Przasnyski ul. Sw. St. Kostki 5 06-300 Przasnysz			
 MBZ Andler, Tomczak sp. j. ul. Miłsława 8/10 87-500 Wodzisławek, tel. 54 235 42 90			
 Zarząd Inwestycji Sp. z o.o. 96-300 Krasno, ul. Powstańcza 5a, tel. fax. (044) 244-40-60			
KONSORCJUM			
FUNKCJA: INŻYNIER BRANŻY SANITARNEJ	IMIĘ I NAZWISKO: Tomasz Lis	UPRAWNIENIA: do projektowania w spec. Instalacyjnej LOD/1447/PODS/10	PODPIS: 
BRANŻA: SANITARNEJ	Henryk Tarnowski	do projektowania w spec. Instalacyjnej LOD/2458/PODS/06	
ASYSTENT BRANŻY SANITARNEJ	Agnieszka Lis		
ASYSTENT BRANŻY SANITARNEJ	Krzysztof Mamczarek		
FAZA: Projekt Wykonawczy			
BRANŻA: Sanitarna			
Tytuł rysunku: Schemat pompowni P2			
DATA: 01-03-2015	SKALA: SCHEMAT	NAZWA PLIKU:	NUMER RYS.: S6

Pompownie należy posadowić na podsypce cementowo piaskowej gr 20cm zagęszczonj do stopnia zagęszczenia Is=0,98

Pompownia sanitarna P3



szl.	Nazwa elementu	mb.
1	Oturowanie DN80	2
2	Zawór kulowy zwrrotny DN80	2
3	Zasuwka DN80	1
4	Przykrycie włazowe 840x840 - stal 1,4301	1
5	Pompa ABS AS 0841 S13/4D P1= 1,9 kW P2= 1,3 kW H=3,6A	2
6	Kolektorz normowy DN80	1
7	Zbiornik Beton C35/45 Ø1500 mm H=6,15 m	1
8	Szafa sterownicza	1
9	Drabina do dna - stal 1,4307, oznakowana CE	1
10	Pomost eksploacyjny	1
11	Pomocznizłazowa - stal 1,4301	2
12		1

PE 100 SDR 17 PN 10 (90x79,2), L= 1,97 m

Oznaczenie	m nup.in.
1 H _{st}	124,92
2 H _{st}	124,68
3 H _{st}	122,12
4 H _{st} 0 315	119,67
5 H _{st} 0 250	120,52
6 H _{st} 0	-
7 H _{st} max	119,87
8 H _{st} max	119,57
9 H _{st} min	119,27
10 H _{st} min	119,17
11 H _{st}	118,77

Pompownie należy posadowić na podsypce cementowo piaskowej gr 20cm zagęszczonej do stopnia zagęszczenia Is=0,98

ZAMAWIAJĄCY:
Uzbrojenie Przasnyskiej Strefy Gospodarczej
PSG Chorzele

ZAKRES:

ZAMAWIAJĄCY:
Powiat Przasnyski
ul. Św. St. Koski 5
06-300 Przasnysz

KONSORCIUM:
MBZ Aveller, Tomczak sp. j., ul. Miłobana 8/10
87-500 Witkowo, tel. 54 235 42 30

Zarząd Inwestycji Sp. z o.o.
98-200 Krasno, ul. Piotrowska 5a, tel./fax. (024) 256-04-00

FUNKCJA:	IMIĘ I NAZWISKO:	UPRAWNIENIA:	PODPIS:
PROJEKTANT SANITARNEJ	Tomasz Lis	do projektowania i nadzoru nad realizacją L001-447/P00S/10	
SPRAWOZDAJĄCY SANITARNEJ	Henryk Tarnowski	do projektowania w spec. instalacyjnej L001085/PV00S/05	
ASISTENT SANITARNEJ	Agnieszka Lis		
ASISTENT SANITARNEJ	Krzysztof Mamczarek		

FAZA: Projekt Wykonawczy

BRANZA: Sanitarna

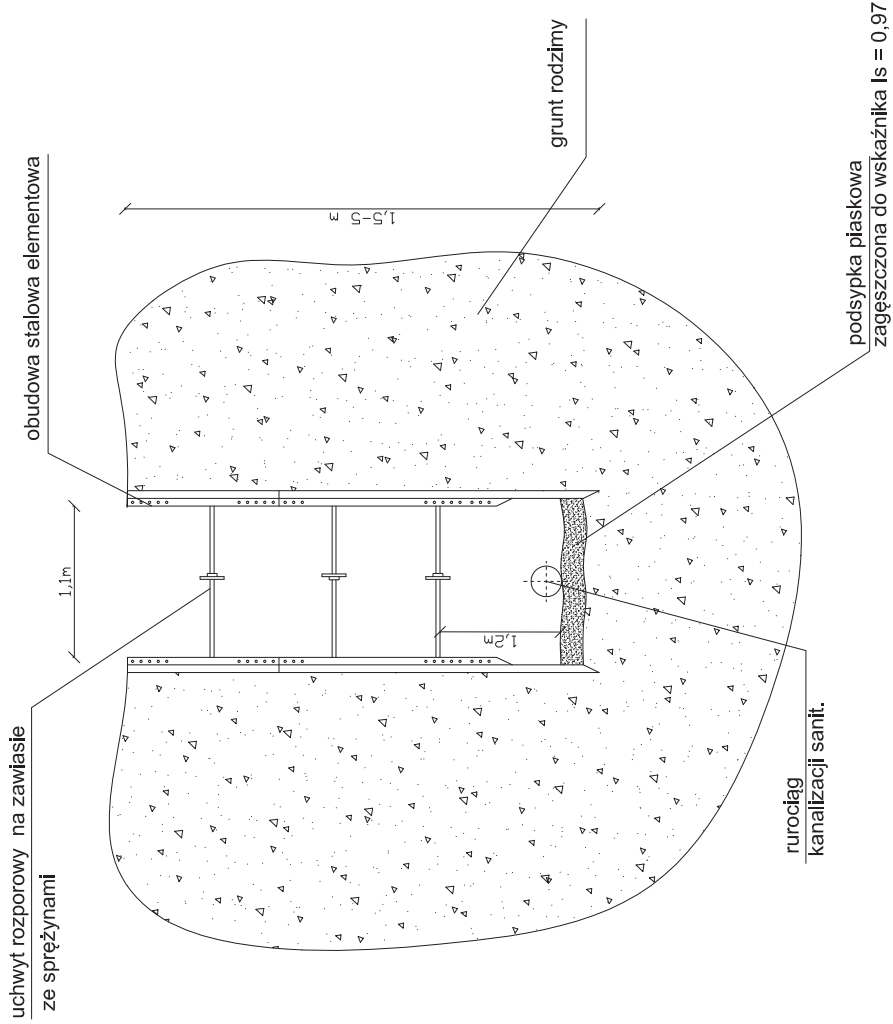
TYTUŁ RYSUNKU: Schemat pompowni P3

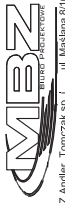

DATA: 01-03-2015

SKALA: SCHEMAT

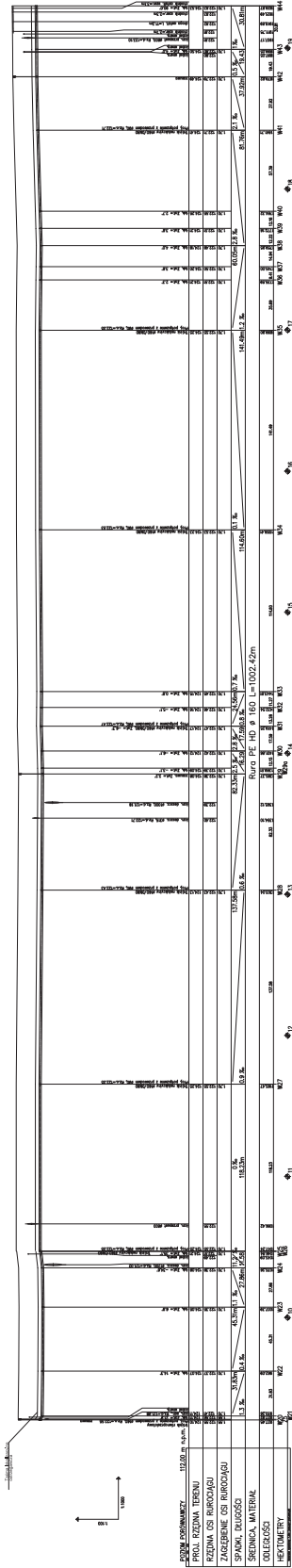
NUMER ARCHIWALNY: S7

NUMER RYS.: S7



NAZWA INWESTYCJI Uzbrojenie Przasnyskiej Strefy Gospodarczej PSG Chorzele	
ZAKRES -	
ZAMAWIAJĄCY Powiat Przasnyski ul. Św. St. Kostki 5 06-300 Przasnysz	
 MBZ Aviter, Tomczak sp. z o.o. ul. Małbarska 8/10 01-500 Włocławek tel. 24 235 92 90	
 Zarząd Inwestycji Sp. z o.o. <small>ul. Piłsudskiego 1, Przasnysz, tel. 24 235 92 90</small>	
KONSORCJUM	
FUNKCJA:	IMIE I NAZWISKO:
PROJEKTANT BRANŻY SANITARNEJ	Tomasz Lis
SPRAWDZAJĄCY BRANŻY SANITARNEJ	Henryk Tamowski
ASYSTENT BRANŻY SANITARNEJ	Agnieszka Lis
ASYSTENT BRANŻY SANITARNEJ	Krzysztof Mamczarek
FAZA:	Projekt Wykonawczy
BRANŻA:	Sanitarna
Tytuł rysunku: Schemat umocnienia wykopu	
DATA: 01-03-2015	SKALA: SCHEMAT
NUMER ARCH:	NUMER RYS:
	S8

Sieć wodociągowa



UWAGI:
 1. Wykres jest częścią projektu i nie może być kopiowany, rozpowszechniany, sprzedawany, wypożyczany ani w inny sposób wykorzystywany bez zgody Projektanta.
 2. Wykres jest częścią projektu i nie może być kopiowany, rozpowszechniany, sprzedawany, wypożyczany ani w inny sposób wykorzystywany bez zgody Projektanta.
 3. Wykres jest częścią projektu i nie może być kopiowany, rozpowszechniany, sprzedawany, wypożyczany ani w inny sposób wykorzystywany bez zgody Projektanta.
 4. Wykres jest częścią projektu i nie może być kopiowany, rozpowszechniany, sprzedawany, wypożyczany ani w inny sposób wykorzystywany bez zgody Projektanta.
 5. Wykres jest częścią projektu i nie może być kopiowany, rozpowszechniany, sprzedawany, wypożyczany ani w inny sposób wykorzystywany bez zgody Projektanta.

PROJEKTANT:
 Nazwa Firmy: ...
 Adres: ...
 NIP: ...
 REGON: ...
 KRS: ...
 Data: ...

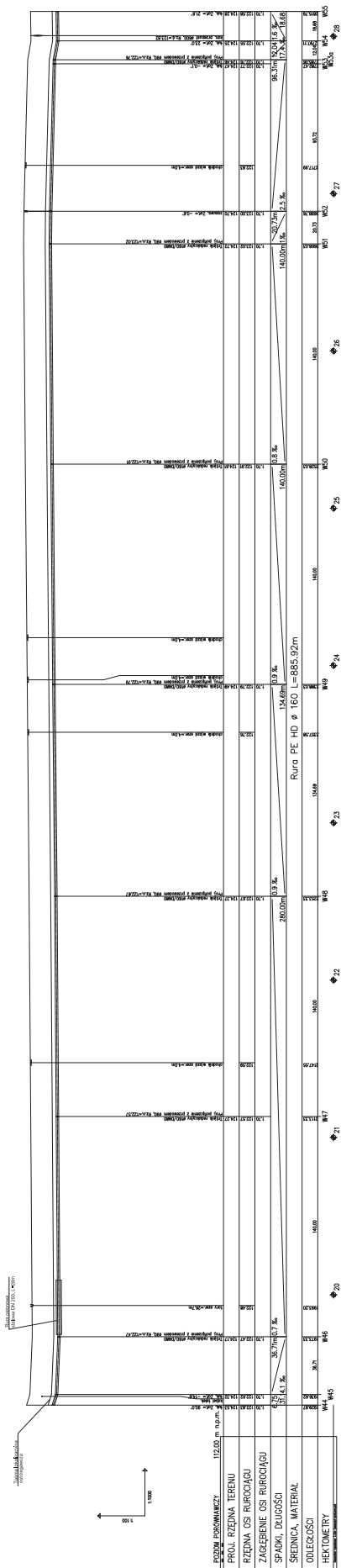
OPRACOWANIE:
 Nazwa Firmy: ...
 Adres: ...
 NIP: ...
 REGON: ...
 KRS: ...
 Data: ...

WZROST:
 Nazwa Firmy: ...
 Adres: ...
 NIP: ...
 REGON: ...
 KRS: ...
 Data: ...

WYKONANIE:
 Nazwa Firmy: ...
 Adres: ...
 NIP: ...
 REGON: ...
 KRS: ...
 Data: ...

WZROST:
 Nazwa Firmy: ...
 Adres: ...
 NIP: ...
 REGON: ...
 KRS: ...
 Data: ...

Sieć wodociągowa

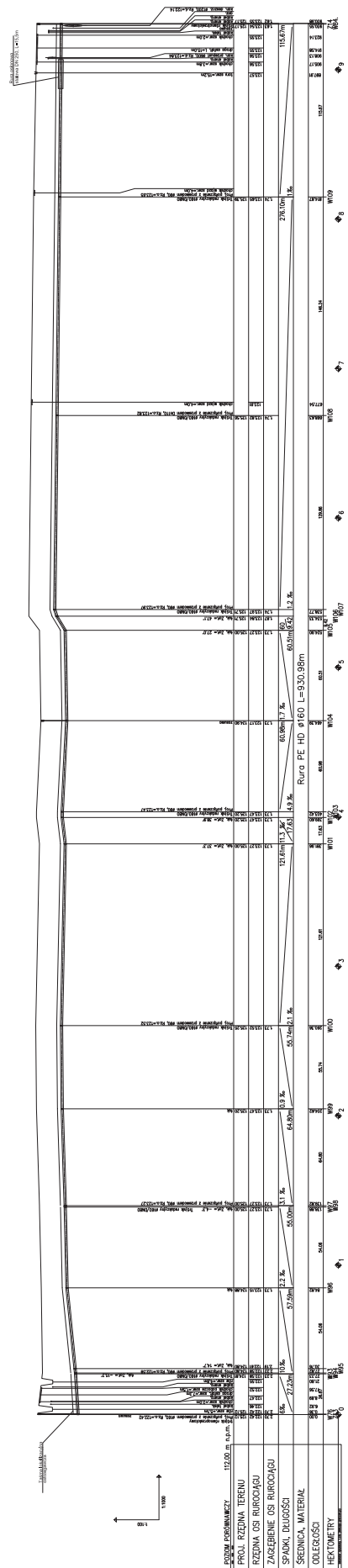


UWAGA:

1. Wykonanie robót w tym zakresie musi być zgodne z warunkami technicznymi dla sieci wodociągowej, określonymi w Rozporządzeniu Ministra Infrastruktury z dnia 12.10.2002 r. zmieniającym rozporządzenie w sprawie warunków technicznych, jakim powinny odpowiadać sieci wodociągowe, i sposobów ich wykonania. 2. Wykonanie robót w tym zakresie musi być zgodne z warunkami technicznymi dla sieci wodociągowej, określonymi w Rozporządzeniu Ministra Infrastruktury z dnia 12.10.2002 r. zmieniającym rozporządzenie w sprawie warunków technicznych, jakim powinny odpowiadać sieci wodociągowe, i sposobów ich wykonania. 3. Wykonanie robót w tym zakresie musi być zgodne z warunkami technicznymi dla sieci wodociągowej, określonymi w Rozporządzeniu Ministra Infrastruktury z dnia 12.10.2002 r. zmieniającym rozporządzenie w sprawie warunków technicznych, jakim powinny odpowiadać sieci wodociągowe, i sposobów ich wykonania. 4. Wykonanie robót w tym zakresie musi być zgodne z warunkami technicznymi dla sieci wodociągowej, określonymi w Rozporządzeniu Ministra Infrastruktury z dnia 12.10.2002 r. zmieniającym rozporządzenie w sprawie warunków technicznych, jakim powinny odpowiadać sieci wodociągowe, i sposobów ich wykonania.

Lubuski Projekt Inżynierski i Budowlany	
ul. Piłsudskiego 10, 15-000 Pleszew	
NIP: 780-000-0000	
REGON: 141028282	
KRS: 0000000000	
Sąd Rejonowy dla M. St. Lubuski, XII KRS	
Krajowy Rejestr Sądowy	
Nadany przez Sąd Rejonowy dla M. St. Lubuski, XII KRS	
Data nadania: 12.10.2002 r.	
Załącznik nr 1 do pozwolenia na budowę	
Miejscowość: Pleszew	
Data: 12.10.2002 r.	
Lp. Inicjały i Nazwisko	
1. Inżynier Projektant	
2. Inżynier Budowlany	
3. Inżynier Geodeta	
4. Inżynier Elektryk	
5. Inżynier Mechanik	
6. Inżynier Chemik	
7. Inżynier Fizyk	
8. Inżynier Biolog	
9. Inżynier Zoolog	
10. Inżynier Techniczny	
11. Inżynier Przemysłowy	
12. Inżynier Transportowy	
13. Inżynier Informatyczny	
14. Inżynier Językowy	
15. Inżynier Pedagogiczny	
16. Inżynier Socjologiczny	
17. Inżynier Psychologiczny	
18. Inżynier Historyczny	
19. Inżynier Filozoficzny	
20. Inżynier Prawniczy	
21. Inżynier Lekarski	
22. Inżynier Farmaceutyczny	
23. Inżynier Weterynaryjny	
24. Inżynier Techniczny	
25. Inżynier Przemysłowy	
26. Inżynier Transportowy	
27. Inżynier Informatyczny	
28. Inżynier Językowy	
29. Inżynier Pedagogiczny	
30. Inżynier Socjologiczny	
31. Inżynier Psychologiczny	
32. Inżynier Historyczny	
33. Inżynier Filozoficzny	
34. Inżynier Prawniczy	
35. Inżynier Lekarski	
36. Inżynier Farmaceutyczny	
37. Inżynier Weterynaryjny	
38. Inżynier Techniczny	
39. Inżynier Przemysłowy	
40. Inżynier Transportowy	
41. Inżynier Informatyczny	
42. Inżynier Językowy	
43. Inżynier Pedagogiczny	
44. Inżynier Socjologiczny	
45. Inżynier Psychologiczny	
46. Inżynier Historyczny	
47. Inżynier Filozoficzny	
48. Inżynier Prawniczy	
49. Inżynier Lekarski	
50. Inżynier Farmaceutyczny	
51. Inżynier Weterynaryjny	
52. Inżynier Techniczny	
53. Inżynier Przemysłowy	
54. Inżynier Transportowy	
55. Inżynier Informatyczny	
56. Inżynier Językowy	
57. Inżynier Pedagogiczny	
58. Inżynier Socjologiczny	
59. Inżynier Psychologiczny	
60. Inżynier Historyczny	
61. Inżynier Filozoficzny	
62. Inżynier Prawniczy	
63. Inżynier Lekarski	
64. Inżynier Farmaceutyczny	
65. Inżynier Weterynaryjny	
66. Inżynier Techniczny	
67. Inżynier Przemysłowy	
68. Inżynier Transportowy	
69. Inżynier Informatyczny	
70. Inżynier Językowy	
71. Inżynier Pedagogiczny	
72. Inżynier Socjologiczny	
73. Inżynier Psychologiczny	
74. Inżynier Historyczny	
75. Inżynier Filozoficzny	
76. Inżynier Prawniczy	
77. Inżynier Lekarski	
78. Inżynier Farmaceutyczny	
79. Inżynier Weterynaryjny	
80. Inżynier Techniczny	
81. Inżynier Przemysłowy	
82. Inżynier Transportowy	
83. Inżynier Informatyczny	
84. Inżynier Językowy	
85. Inżynier Pedagogiczny	
86. Inżynier Socjologiczny	
87. Inżynier Psychologiczny	
88. Inżynier Historyczny	
89. Inżynier Filozoficzny	
90. Inżynier Prawniczy	
91. Inżynier Lekarski	
92. Inżynier Farmaceutyczny	
93. Inżynier Weterynaryjny	
94. Inżynier Techniczny	
95. Inżynier Przemysłowy	
96. Inżynier Transportowy	
97. Inżynier Informatyczny	
98. Inżynier Językowy	
99. Inżynier Pedagogiczny	
100. Inżynier Socjologiczny	

Sieć wodociągowa



UWAGA:
 Przed rozpoczęciem robót należy sprawdzić stan i głębokość kanału. W przypadku konieczności wykonania dodatkowych prac, należy uzyskać zgodę nadzoru inwestycyjnego. Wykonawca jest odpowiedzialny za wykonanie robót zgodnie z projektem i za ich jakość. Wszelkie zmiany należy uzgodnić z nadzorem inwestycyjnym. Wykonawca jest odpowiedzialny za dostarczenie materiałów i robocizny. Wszelkie koszty należy pokryć przed rozpoczęciem robót.

Utworzono w Programie AutoCAD 2010

WYKONAWCA: **WZ**
 Zakład Inżynierski WZ s.c.
 ul. ...
 ...

PROJEKTANT: **WZ**
 Zakład Inżynierski WZ s.c.
 ul. ...
 ...

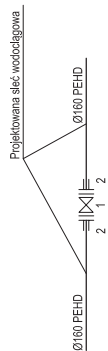
WZ
 Zakład Inżynierski WZ s.c.
 ul. ...
 ...

ROZM. PROJEKTY	1:100
PROG. REDNA TERENU	1:100
ROZM. OSI RURIKOZAJ	1:100
ZAKŁADANIE OSI RURIKOZAJ	1:100
SPADKI, DŁUGOŚCI	1:100
SREDNICA, MATERIAL	1:100
ODLEGŁOŚCI	1:100
HEXTOMETRY	1:100

SCHEMATY WĘZŁÓW : WZ9, W42, W52, W104;

UWAGI:

1. Zasawa kohlerzowa DN150
2. Kohlerz kombi do rur PE DN150/160

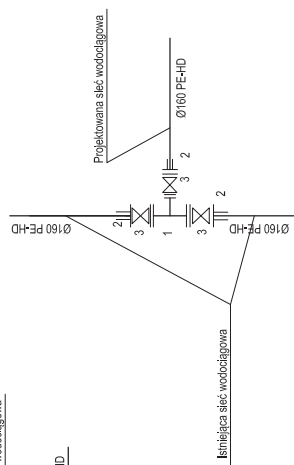


Projektowana sieć wododajgowa

SCHEMAT WĘZLA : W1;

UWAGI:

1. Trójnik równorzędowy kohlerzowa DN150
2. Kohlerz kombi do rur PE DN150/160
3. Zasawa kohlerzowa DN150



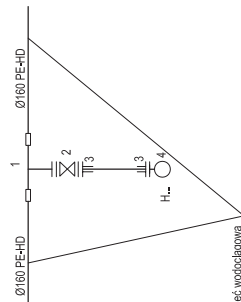
Istniejąca sieć wododajgowa

Projektowana sieć wododajgowa

SCHEMAT WĘZŁÓW - - WŁĄCZEN HYDRANTÓW

UWAGI:

1. Trójnik redukcyjny do zgrzewania z odejściem kohlerzowym Ø160/DN80 lub trójnik żelny kohlerzowy połączony z siecią poprzez kohlerze kombi.
2. Zasawa kohlerzowa młekskauszczelna DN80
3. Kohlerz kombi do rur PE DN80/90
4. Hydrant nadziemny DN80

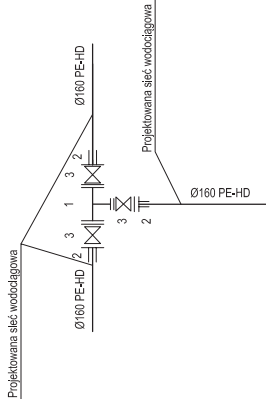


Projektowana sieć wododajgowa

SCHEMATY WĘZŁÓW : W10, W20, W76, W84;

UWAGI:

1. Trójnik równorzędowy kohlerzowa DN150
2. Kohlerz kombi do rur PE DN150/160
3. Zasawa kohlerzowa DN150



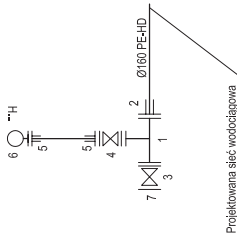
Projektowana sieć wododajgowa

Projektowana sieć wododajgowa

SCHEMAT WĘZLA : W112;

UWAGI:

1. Trójnik redukcyjny kohlerzowy Ø160/DN80
2. Kohlerz kombi do rur PE DN150/160
3. Zasawa kohlerzowa młekskauszczelna DN150
4. Zasawa kohlerzowa młekskauszczelna DN80
5. Kohlerz kombi do rur PE DN80/90
6. Hydrant nadziemny DN80
7. Zależka kohlerzowa DN150



Projektowana sieć wododajgowa

Nazwa Wykonawcy: Instytut Przemysłowy "Lubuskie Przemysły Spożywcze" Sp. z o.o. ul. Śniegów 18, Koszalin 75-300, Przemysłowy 00-300 Przemysłowy	
Logo:	Nazwa Wykonawcy: Zarząd Inżynierski S.p. z o.o. ul. Brzozowa 10, Koszalin 75-300
Nazwa Wykonawcy: MKB ul. Koszalińska 10, Koszalin 75-300 KRS: 1424287572 NIP: 75-121-011-18	Nazwa Wykonawcy: BETA ul. Koszalińska 10, Koszalin 75-300 KRS: 1424287572 NIP: 75-121-011-18
Nazwa Wykonawcy: IP ul. Koszalińska 10, Koszalin 75-300 KRS: 1424287572 NIP: 75-121-011-18	Nazwa Wykonawcy: IP ul. Koszalińska 10, Koszalin 75-300 KRS: 1424287572 NIP: 75-121-011-18
Nazwa Wykonawcy: IP ul. Koszalińska 10, Koszalin 75-300 KRS: 1424287572 NIP: 75-121-011-18	Nazwa Wykonawcy: IP ul. Koszalińska 10, Koszalin 75-300 KRS: 1424287572 NIP: 75-121-011-18
Nazwa Wykonawcy: IP ul. Koszalińska 10, Koszalin 75-300 KRS: 1424287572 NIP: 75-121-011-18	Nazwa Wykonawcy: IP ul. Koszalińska 10, Koszalin 75-300 KRS: 1424287572 NIP: 75-121-011-18
Nazwa Wykonawcy: IP ul. Koszalińska 10, Koszalin 75-300 KRS: 1424287572 NIP: 75-121-011-18	Nazwa Wykonawcy: IP ul. Koszalińska 10, Koszalin 75-300 KRS: 1424287572 NIP: 75-121-011-18
Nazwa Wykonawcy: IP ul. Koszalińska 10, Koszalin 75-300 KRS: 1424287572 NIP: 75-121-011-18	Nazwa Wykonawcy: IP ul. Koszalińska 10, Koszalin 75-300 KRS: 1424287572 NIP: 75-121-011-18
Nazwa Wykonawcy: IP ul. Koszalińska 10, Koszalin 75-300 KRS: 1424287572 NIP: 75-121-011-18	Nazwa Wykonawcy: IP ul. Koszalińska 10, Koszalin 75-300 KRS: 1424287572 NIP: 75-121-011-18
Nazwa Wykonawcy: IP ul. Koszalińska 10, Koszalin 75-300 KRS: 1424287572 NIP: 75-121-011-18	Nazwa Wykonawcy: IP ul. Koszalińska 10, Koszalin 75-300 KRS: 1424287572 NIP: 75-121-011-18
Nazwa Wykonawcy: IP ul. Koszalińska 10, Koszalin 75-300 KRS: 1424287572 NIP: 75-121-011-18	Nazwa Wykonawcy: IP ul. Koszalińska 10, Koszalin 75-300 KRS: 1424287572 NIP: 75-121-011-18
Nazwa Wykonawcy: IP ul. Koszalińska 10, Koszalin 75-300 KRS: 1424287572 NIP: 75-121-011-18	Nazwa Wykonawcy: IP ul. Koszalińska 10, Koszalin 75-300 KRS: 1424287572 NIP: 75-121-011-18
Nazwa Wykonawcy: IP ul. Koszalińska 10, Koszalin 75-300 KRS: 1424287572 NIP: 75-121-011-18	Nazwa Wykonawcy: IP ul. Koszalińska 10, Koszalin 75-300 KRS: 1424287572 NIP: 75-121-011-18

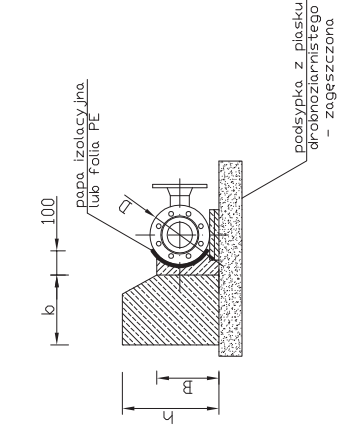
Nazwa Wykonawcy: IP ul. Koszalińska 10, Koszalin 75-300 KRS: 1424287572 NIP: 75-121-011-18	Nazwa Wykonawcy: IP ul. Koszalińska 10, Koszalin 75-300 KRS: 1424287572 NIP: 75-121-011-18
Nazwa Wykonawcy: IP ul. Koszalińska 10, Koszalin 75-300 KRS: 1424287572 NIP: 75-121-011-18	Nazwa Wykonawcy: IP ul. Koszalińska 10, Koszalin 75-300 KRS: 1424287572 NIP: 75-121-011-18
Nazwa Wykonawcy: IP ul. Koszalińska 10, Koszalin 75-300 KRS: 1424287572 NIP: 75-121-011-18	Nazwa Wykonawcy: IP ul. Koszalińska 10, Koszalin 75-300 KRS: 1424287572 NIP: 75-121-011-18
Nazwa Wykonawcy: IP ul. Koszalińska 10, Koszalin 75-300 KRS: 1424287572 NIP: 75-121-011-18	Nazwa Wykonawcy: IP ul. Koszalińska 10, Koszalin 75-300 KRS: 1424287572 NIP: 75-121-011-18
Nazwa Wykonawcy: IP ul. Koszalińska 10, Koszalin 75-300 KRS: 1424287572 NIP: 75-121-011-18	Nazwa Wykonawcy: IP ul. Koszalińska 10, Koszalin 75-300 KRS: 1424287572 NIP: 75-121-011-18
Nazwa Wykonawcy: IP ul. Koszalińska 10, Koszalin 75-300 KRS: 1424287572 NIP: 75-121-011-18	Nazwa Wykonawcy: IP ul. Koszalińska 10, Koszalin 75-300 KRS: 1424287572 NIP: 75-121-011-18
Nazwa Wykonawcy: IP ul. Koszalińska 10, Koszalin 75-300 KRS: 1424287572 NIP: 75-121-011-18	Nazwa Wykonawcy: IP ul. Koszalińska 10, Koszalin 75-300 KRS: 1424287572 NIP: 75-121-011-18
Nazwa Wykonawcy: IP ul. Koszalińska 10, Koszalin 75-300 KRS: 1424287572 NIP: 75-121-011-18	Nazwa Wykonawcy: IP ul. Koszalińska 10, Koszalin 75-300 KRS: 1424287572 NIP: 75-121-011-18
Nazwa Wykonawcy: IP ul. Koszalińska 10, Koszalin 75-300 KRS: 1424287572 NIP: 75-121-011-18	Nazwa Wykonawcy: IP ul. Koszalińska 10, Koszalin 75-300 KRS: 1424287572 NIP: 75-121-011-18
Nazwa Wykonawcy: IP ul. Koszalińska 10, Koszalin 75-300 KRS: 1424287572 NIP: 75-121-011-18	Nazwa Wykonawcy: IP ul. Koszalińska 10, Koszalin 75-300 KRS: 1424287572 NIP: 75-121-011-18

WYMIARY BLOKÓW OPOROWYCH

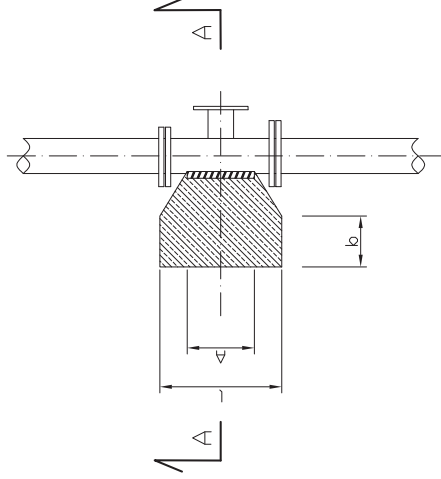
średnica nominalna D mm	Blok oporowy na zalamaniu			
	kat zak. a	B	h	ciśn. pr. 10 bar
mm	stop.	mm	mm	l
Łuk Ø160 PE	30	300	300	340
	45	300	300	300
	90	300	300	300
Trójnik DN150/150 DN150/80	—	350	200	300
	—	350	200	450
—	—	350	300	450

UWAGA
Blok oporowy wykonać z betonu klasy B25 (C20/25)

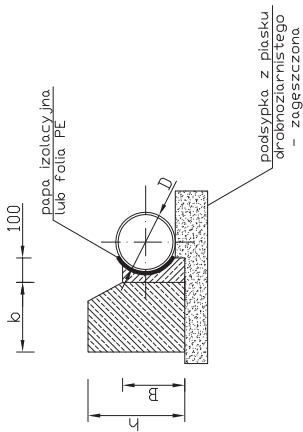
Przekrój A-A



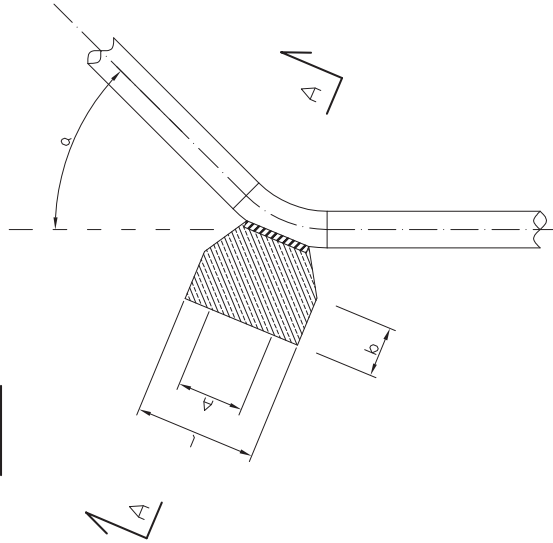
Rzut



Przekrój A-A

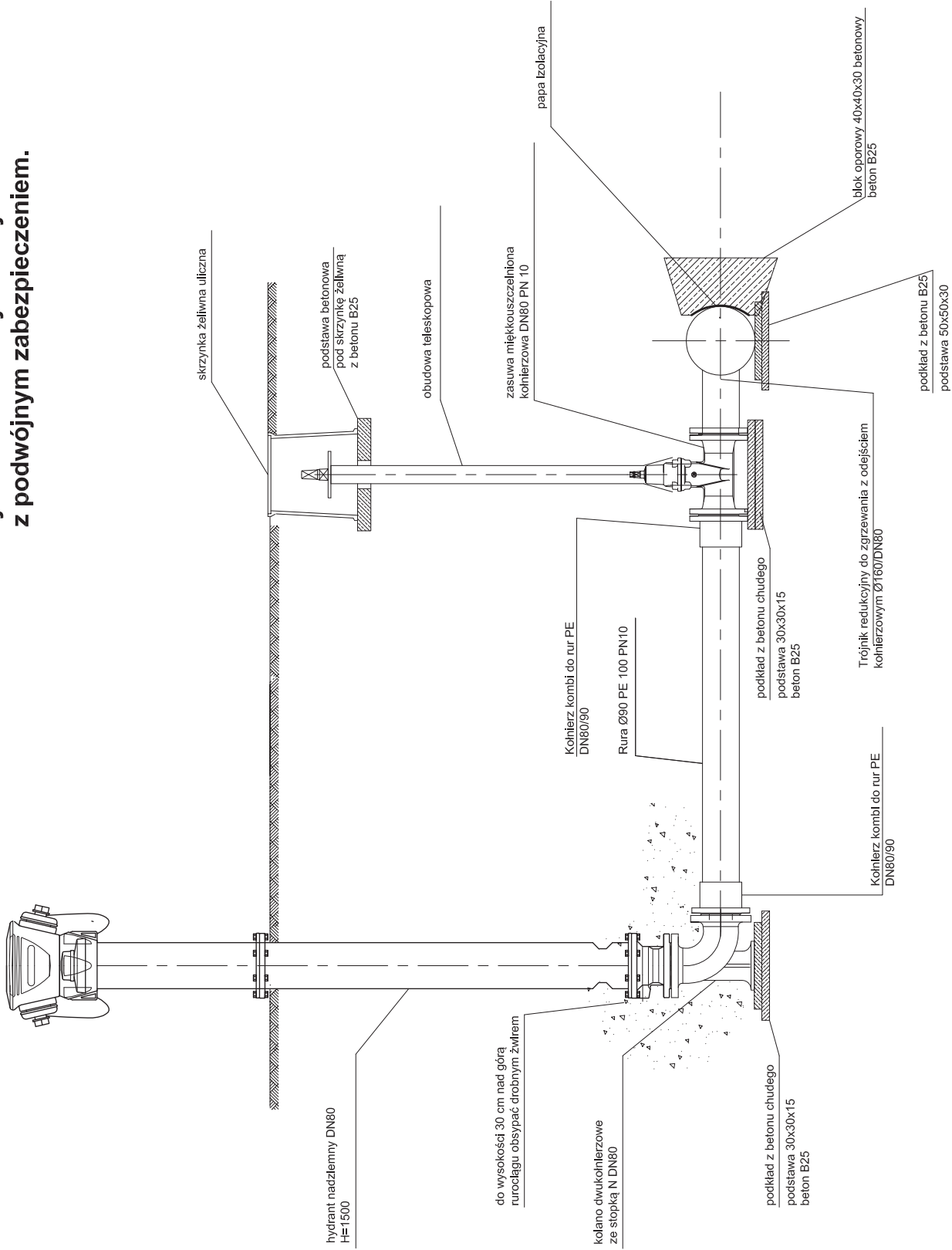



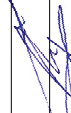
Rzut



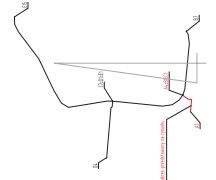
NAZWA INWESTYCJI Uzbrojenie Przasnyskiej Strefy Gospodarczej PSG Chorzele	
ZAKRES -	
ZAMAWIAJĄCY: Powiat Przasnyski ul. Św. St. Kostki 5 06-300 Przasnysz	
	
KONSORCJUM  Zarząd Inwestycji Sp. z o.o. 06-300 Chorzele, ul. Pocztowa 10, 14.10.1993 (KRS) 1424240	
MBZ Andrzej Tomczak sp. z o.o. ul. Młodska 8/10 06-300 Wiczelewo, tel. 54 235 42 90	
ZIK 06-300 Chorzele, ul. Pocztowa 10, 14.10.1993 (KRS) 1424240	
FUNKCJA: PROJEKTANT SANITARNEJ	UPRAWNIENIA: do projektowania w spec. Instalacyjnej Branzy Sanitarnej L.O.00268P/003010
IMIĘ I NAZWISKO: Tomasz Lis	PODPIS: 
SPRAWZUJĄCY BRANZY SANITARNEJ	w spec. Instalacyjnej Branzy Sanitarnej L.O.00268P/003010
IMIĘ I NAZWISKO: Henryk Tarnowski	PODPIS: 
ASYSTENT BRANZY SANITARNEJ	Agnieszka Lis
IMIĘ I NAZWISKO: Krzysztof Mamczarek	PODPIS: 
ASYSTENT BRANZY SANITARNEJ	Katarzyna Lis
FAZA: Projekt Wykonawczy	
BRANZA: Sanitarna	
TYTUŁ RYSUNKU: Bloki oporowe	
DATA: 01-03-2015	SKALA: SCHEMAT
NAZWA PLIKU: Bloki oporowe	
NUMER ARCH: W8	

Hydrant nadziemny łamany DN80 z podwójnym zabezpieczeniem.



NAZWA INWESTYCJI Uzbrojenie Przasnyskiej Strefy Gospodarczej PSG Chorzele			
ZAMAWIAJĄCY: Powiat Przasnyski ul. Św. St. Koski 5 06-300 Przasnysz			
			
KONSORCJUM  Zarząd Inwestycji Sp. z o.o. 06-300 Chorzele, ul. Przechodna 6a, tel. 22 552 42 80			
FUNKCJA: PRACOWNIK BRANŻY SANITARNEJ	IMIĘ I NAZWISKO: Tomasz Lis	UPRAWNIENIA: do projektowania w spec. Instalacji LOD-144/PODS10	PODPIS: 
FUNKCJA: SPRACZUJĄCY SANITARNEJ	IMIĘ I NAZWISKO: Henryk Tarnowski	UPRAWNIENIA: do projektowania w spec. Instalacji LOD-144/PODS10	PODPIS: 
FUNKCJA: ASYSTENT SANITARNEJ	IMIĘ I NAZWISKO: Agnieszka Lis	UPRAWNIENIA: do projektowania w spec. Instalacji LOD-144/PODS10	PODPIS: 
FUNKCJA: ASYSTENT SANITARNEJ	IMIĘ I NAZWISKO: Krzysztof Mamczarek	UPRAWNIENIA: do projektowania w spec. Instalacji LOD-144/PODS10	PODPIS: 
Faza: Projekt Wykonawczy			
Branża: Sanitarna			
Tytuł rysunku: Schemat podłączenia hydrantu			
Data: 01-03-2015	Skala: SCHEMAT	Nazwa pliku:	Numer rys.: W9

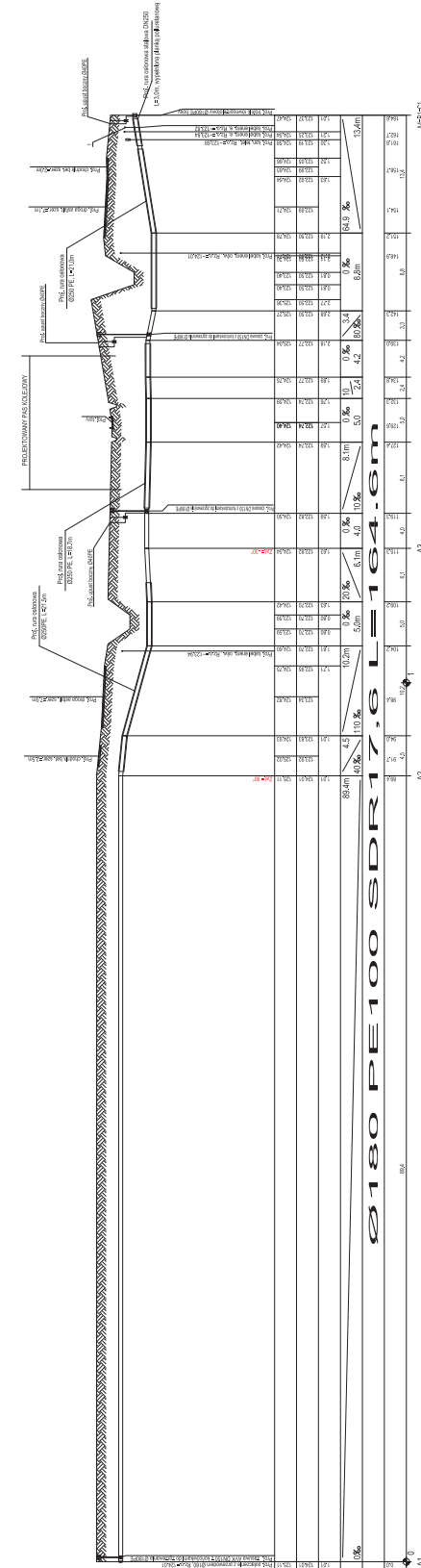
ZESTAWIENIE ODCINKÓW GAZOCIĄGU



OPIS:
1. RÓŻNIA ODCINKOWA DŁUGOŚCIĄ 616,4 d. 3,03 m nst. 1

POZOMI FORMOWANIZY: 117,00 m n.p.m.

RZĘDNIA TERENU I STN.	117,00
RZĘDNIA OSI GAZOCIĄGU	115,00
ZACZEPIENIE STROPU GAZOCIĄGU	10,0%
SPADKI DŁUGOŚCI	88,8m
SREDNICA MATERIAL	Ø180 PE 100 SDR 17,6 L=164,6m
ODLEGŁOŚCI	4,5



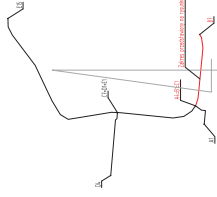
Logo of MEZ (Międzyzakładowe Przedsiębiorstwo Energetyki Elektrycznej) and Zarząd Inwestycji Sp. z o.o. (Zarząd Inwestycji Sp. z o.o.).

MEZ Międzyzakładowe Przedsiębiorstwo Energetyki Elektrycznej
Zarząd Inwestycji Sp. z o.o.

Table with project information: Nazwa Projektu, Numer, Skala, etc.

02

ZESTAWIENIE ODCINKÓW GAZODAGU



OPIS:

1. RURA OSŁONOWA DWUZIELNA Ø110, dl. 3,60 m szt. 1

Wykonawca: Laboratoria Przemysłowej Szeky Gospodarczej
PSG Chorzów

Projektant: Pracownia Inżynierska
Uł. Św. Sł. Koszki 5
41-600 Praszynsz

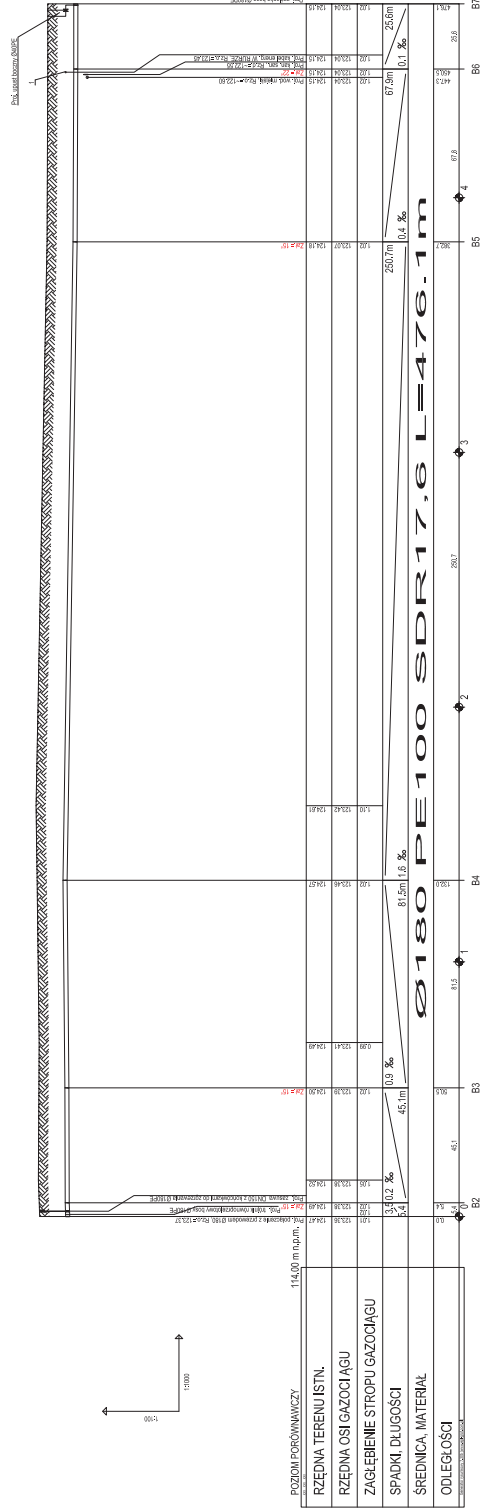
KONSTRUKTOR: Zarząd Inwestycji Sp. z o.o.
ul. Wolności 100, 41-500 Chorzów

IMię i Nazwisko	Stanowisko	Podpis
Tomasz Jh.	Projektant	[Signature]
Henryk Krawczyk	Kontrola Jakości	[Signature]
Krzysztof Matuszak	Kontrola Jakości	[Signature]
Janusz Wronowski	Projekt Wykonawczy	[Signature]

Skala: 1:100
Data: 2015.05.15
Lp. zadania: 1000
Lp. projektu: 1000
Lp. rysunku: 01

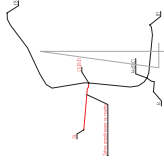
1000000000

63



POZIOM FORWIAWCZY	114,00 m
RZĘDNA TERENU ISTN.	127,7
RZĘDNA OSI GAZODAGU	127,7
ZAGŁĘBIENIE STROPU GAZODAGU	127,7
SPADKI DŁUGOSCI	0,9 ‰
ŚREDNICA MATERIAŁU	114,00 m
ODLEGŁOŚCI	114,00 m

ZESUMIENIE ODCZYŃCOWYCH CIĄGÓW



OPR:

1. BUDOWA OŚCISZKI DROGI I BUD. 3. 120m szer.

120m szer. Przemysłowej Drogi w miejscowości...

120m szer. Przemysłowej Drogi w miejscowości...

120m szer. Przemysłowej Drogi w miejscowości...

120m szer. Przemysłowej Drogi w miejscowości...

120m szer. Przemysłowej Drogi w miejscowości...

120m szer. Przemysłowej Drogi w miejscowości...

120m szer. Przemysłowej Drogi w miejscowości...

120m szer. Przemysłowej Drogi w miejscowości...

120m szer. Przemysłowej Drogi w miejscowości...

120m szer. Przemysłowej Drogi w miejscowości...

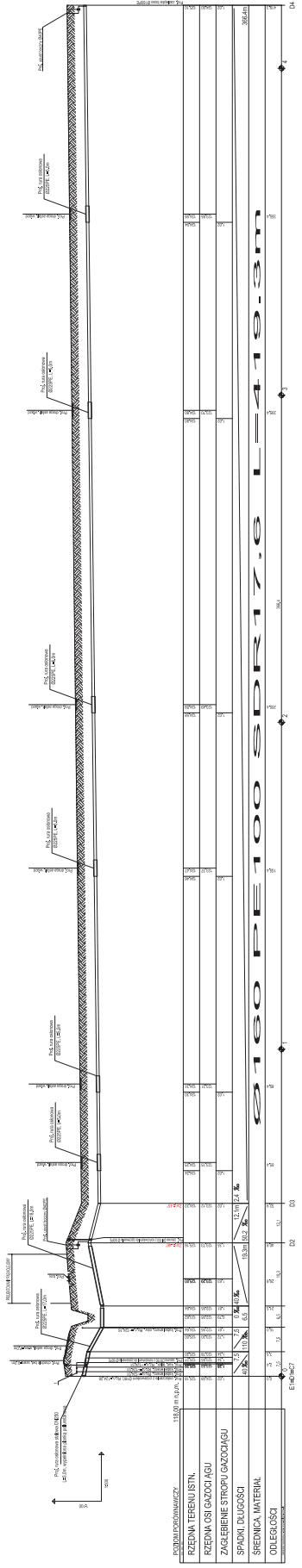
120m szer. Przemysłowej Drogi w miejscowości...

120m szer. Przemysłowej Drogi w miejscowości...

120m szer. Przemysłowej Drogi w miejscowości...

120m szer. Przemysłowej Drogi w miejscowości...

120m szer. Przemysłowej Drogi w miejscowości...



PROJEKTOWANIE	1:100
RZEPNA TERENU I JSTN	1:100
RZEPNA OSI GAZOCIAGU	1:100
RZEPNA OSI GAZOCIAGU	1:100
ZAGLEBIENIE STROPIU GAZOCIAGU	1:100
SPACER, DŁUGOŚCI	1:100
SREDNICA, MATERIAŁ	1:100
ODLEGŁOŚCI	1:100

120m szer. Przemysłowej Drogi w miejscowości...

120m szer. Przemysłowej Drogi w miejscowości...

120m szer. Przemysłowej Drogi w miejscowości...

120m szer. Przemysłowej Drogi w miejscowości...

120m szer. Przemysłowej Drogi w miejscowości...

120m szer. Przemysłowej Drogi w miejscowości...

120m szer. Przemysłowej Drogi w miejscowości...

120m szer. Przemysłowej Drogi w miejscowości...

120m szer. Przemysłowej Drogi w miejscowości...

120m szer. Przemysłowej Drogi w miejscowości...

120m szer. Przemysłowej Drogi w miejscowości...

120m szer. Przemysłowej Drogi w miejscowości...

120m szer. Przemysłowej Drogi w miejscowości...

120m szer. Przemysłowej Drogi w miejscowości...

120m szer. Przemysłowej Drogi w miejscowości...

120m szer. Przemysłowej Drogi w miejscowości...

120m szer. Przemysłowej Drogi w miejscowości...

120m szer. Przemysłowej Drogi w miejscowości...

120m szer. Przemysłowej Drogi w miejscowości...

120m szer. Przemysłowej Drogi w miejscowości...

120m szer. Przemysłowej Drogi w miejscowości...

120m szer. Przemysłowej Drogi w miejscowości...

120m szer. Przemysłowej Drogi w miejscowości...

120m szer. Przemysłowej Drogi w miejscowości...

120m szer. Przemysłowej Drogi w miejscowości...

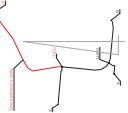
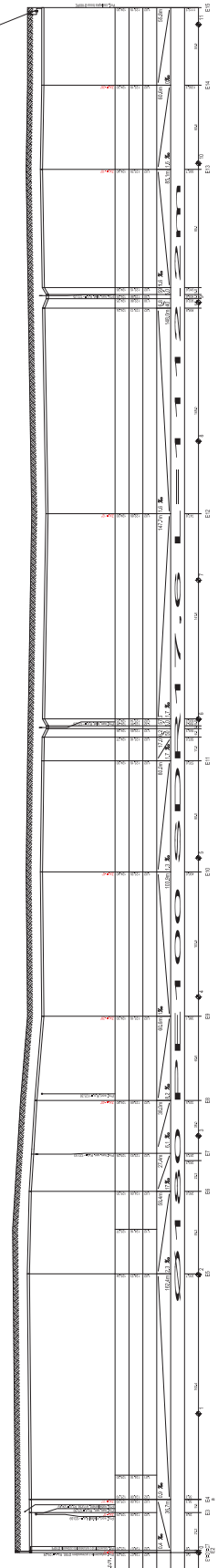
120m szer. Przemysłowej Drogi w miejscowości...

120m szer. Przemysłowej Drogi w miejscowości...

120m szer. Przemysłowej Drogi w miejscowości...

120m szer. Przemysłowej Drogi w miejscowości...

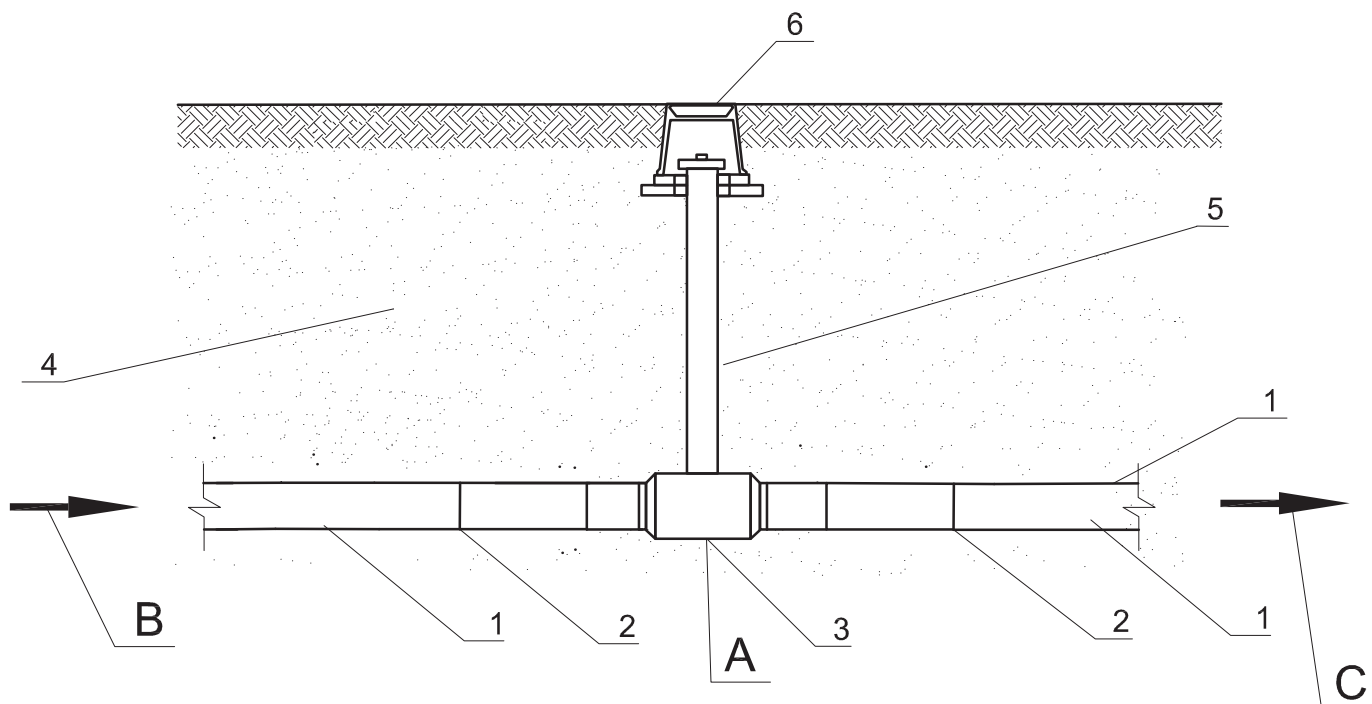
1:1
OBJEKT: CESTNARNO MESTO
OPIS: ROZNA TERENNA
PR. ČÍSLO: 1023
OBJEKT: ROZNA TERENNA
PR. ČÍSLO: 1023
OBJEKT: ZAGREBNE STRANIŠČIŠČE
PR. ČÍSLO: 1023
OBJEKT: SPAHN DUJOSKI
PR. ČÍSLO: 1023
OBJEKT: ŠENKA, VATERA
PR. ČÍSLO: 1023
OBJEKT: COLEGOŠI
PR. ČÍSLO: 1023



PROJEKT: ROZNA TERENNA	PROJEKTOVALA: ZORAN GACIĆ	PROJEKTOVALA: ZORAN GACIĆ
PR. ČÍSLO: 1023	PR. ČÍSLO: 1023	PR. ČÍSLO: 1023
OBJEKT: ROZNA TERENNA	OBJEKT: ROZNA TERENNA	OBJEKT: ROZNA TERENNA
PR. ČÍSLO: 1023	PR. ČÍSLO: 1023	PR. ČÍSLO: 1023
OBJEKT: ZAGREBNE STRANIŠČIŠČE	OBJEKT: ZAGREBNE STRANIŠČIŠČE	OBJEKT: ZAGREBNE STRANIŠČIŠČE
PR. ČÍSLO: 1023	PR. ČÍSLO: 1023	PR. ČÍSLO: 1023
OBJEKT: SPAHN DUJOSKI	OBJEKT: SPAHN DUJOSKI	OBJEKT: SPAHN DUJOSKI
PR. ČÍSLO: 1023	PR. ČÍSLO: 1023	PR. ČÍSLO: 1023
OBJEKT: ŠENKA, VATERA	OBJEKT: ŠENKA, VATERA	OBJEKT: ŠENKA, VATERA
PR. ČÍSLO: 1023	PR. ČÍSLO: 1023	PR. ČÍSLO: 1023
OBJEKT: COLEGOŠI	OBJEKT: COLEGOŠI	OBJEKT: COLEGOŠI
PR. ČÍSLO: 1023	PR. ČÍSLO: 1023	PR. ČÍSLO: 1023

PROJEKT: **ROZNA TERENNA**

ZESPÓŁ ZAPOROWY



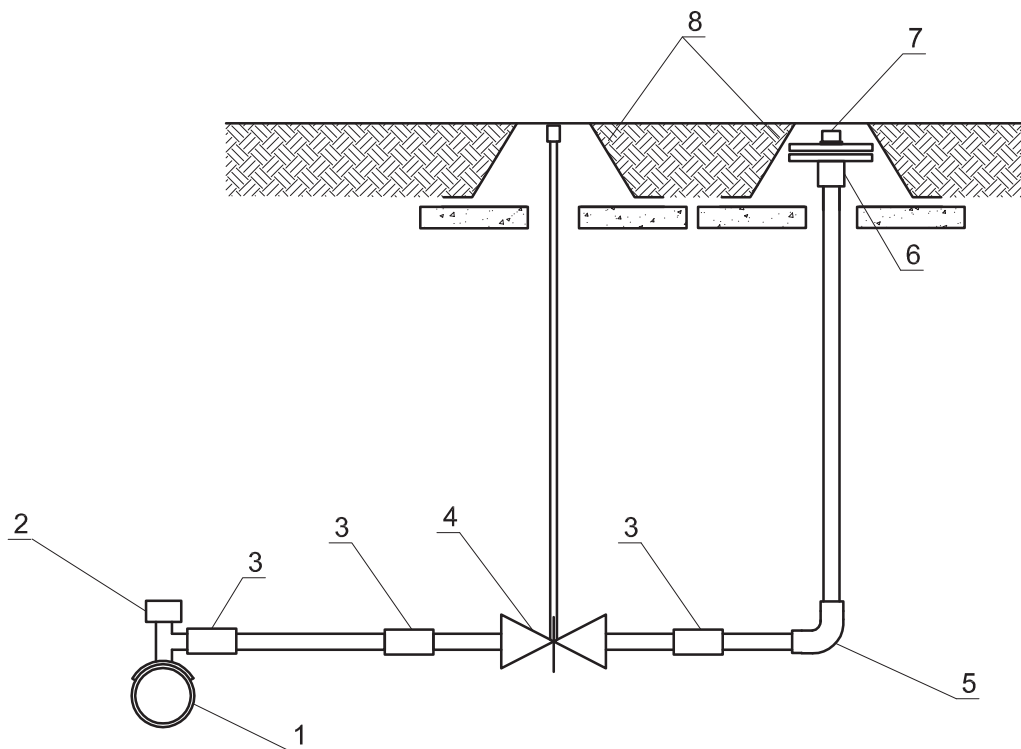
"A"	Zasuwa nr 1	Zasuwa nr 2	Zasuwa nr 3	Zasuwa nr 4	Zasuwa nr 5	Zasuwa nr 6	Zasuwa nr 7	Zasuwa nr 8
"B"	od węzła A1	od węzła A3	od węzła A3	od węzła B1	od węzła C1	od węzła D1	od węzła D2	od węzła E1
"C"	do węzła A2	do węzła A4	do węzła A4	do węzła B2	do węzła C2	do węzła D2	do węzła D3	do węzła E2
"D"	180PE	180PE	180PE	180PE	180PE	160PE	160PE	180PE

OPIS:

1. Proj. gazociąg ś/c -przewód \varnothing "D" mm
2. Zgrzew doczołowy
3. Zasuwa DN150 z końcówkami \varnothing "D" PE do zgrzewania
4. Grunt rodzimy stabilizowany cementem
5. Obudowa wrzeczona, kurka odcinającego
6. Skrzynka uliczna żeliwna, na podkładach betonowych

NAZWA INWESTYCJI Uzbrojenie Przasnyskiej Strefy Gospodarczej PSG Chorzele			
ZAKRES -			
ZAMAWIAJĄCY: Powiat Przasnyski ul. Św. St. Kostki 5 06-300 Przasnysz			
KONSORCJUM	 MBZ Andler, Tomczak sp. j. ul. Maślana 8/10 87-800 Włocławek tel. 54 235 42 90		
	 Zarząd Inwestycji Sp. z o.o. 99-300 Kutno, ul. Podrzeczna 5a, tel./fax: (0-24) 254-09-80		
FUNKCJA:	IMIĘ I NAZWISKO:	UPRAWNIENIA:	PODPIS:
PROJEKTANT BRANŻY SANITARNEJ	Tomasz Lis	do projektowania w spec. instalacyjnej LOD/1447/POOS/10	
SPRAWDZAJĄCY BRANŻY SANITARNEJ	Henryk Tarnowski	do projektowania w spec. instalacyjnej LOD/0265/PWOS/05	
ASYSTENT PROJEKTANTA	Krzysztof Mamczarek		
FAZA: Projekt Wykonawczy			
BRANŻA: SANITARNA - Sieć gazowa średniego ciśnienia z rur \varnothing 180 i \varnothing 160 PE100 SDR17,6			
TYTUŁ RYSUNKU: Zespół zaporowy			
DATA: 01-03-2015	SKALA: schemat	NAZWA PLIKU: sierakowo.dwg	NUMER ARCH: NUMER RYS.: G7
WSZELKIE PRAWA AUTORSKIE ZASTRZEŻONE. KOPIOWANIE W JAKIEJKOLWIEK FORMIE, (CZĘŚCI LUB W CAŁOŚCI) BEZ PISEMNEJ ZGODY "MBZ" ZABRONIONE. PODSTAWA PRAWNA: DZIENNIK USTAW Z DN. 23.02.1994 - NR 24 POZ. 83 - USTAWA PRAWO AUTORSKIE Z PÓŹNIEJSZYMI ZMIANAMI.			

UPUSTY BOCZNE - SCHEMAT



OPIS:

Dla upustu montowanego 0,5m przed zasuwą nr 2, 3 i węzłem A4, B7, C7, E14:

1. Proj. sieć gazowa z rur $\text{Ø}180$ SDR17,6 PE100RC
2. Trójnik siodłowy elektrooporowy $\text{Ø}180/40\text{PE}$

Dla upustu montowanego 0,5m przed zasuwą nr 7 i węzłami D4:

1. Proj. sieć gazowa z rur $\text{Ø}160$ SDR17,6 PE100
2. Trójnik siodłowy elektrooporowy $\text{Ø}160/40\text{PE}$

Wspólne dla wszystkich upustów:

3. Mufa elektrooporowa $\text{Ø}40\text{mm}$
4. Zasuwa klinowa DN32 $\text{Ø}40\text{PE}$ do zgrzewania
5. Kolano elektrooporowe $90^\circ - \text{Ø}40\text{mm}$
6. Przejście PE/Stal kołnierzone $\text{Ø}40/32\text{mm}$
7. Dekiel stalowy DN32 z korkiem stalowym
8. Skrzynka uliczna owalna na podkładach betonowych

NAZWA INWESTYCJI Uzbrojenie Przasnyskiej Strefy Gospodarczej PSG Chorzele			
ZAKRES -			
ZAMAWIAJĄCY: Powiat Przasnyski ul. Św. St. Kostki 5 06-300 Przasnysz			
KONSORCJUM	 MBZ Andler, Tomczak sp. j. ul. Maślana 8/10 87-800 Włocławek tel. 54 235 42 90		
	 Zarząd Inwestycji Sp. z o.o. 99-300 Kutno, ul. Podrzeczna 5a, tel./fax. (0-24) 254-09-80		
FUNKCJA:	IMIĘ I NAZWISKO:	UPRAWNIENIA:	PODPIS:
PROJEKTANT BRANŻY SANITARNEJ	Tomasz Lis	do projektowania w spec. instalacyjnej LOD/1447/POOS/10	
SPRAWDZAJĄCY BRANŻY SANITARNEJ	Henryk Tarnowski	do projektowania w spec. instalacyjnej LOD/0265/PWOS/05	
ASYSTENT PROJEKTANTA	Krzysztof Mamczarek		
FAZA: Projekt Wykonawczy			
BRANŻA: SANITARNA - Sieć gazowa średniego ciśnienia z rur $\text{Ø}180$ i $\text{Ø}160$ PE100 SDR17,6			
TYTUŁ RYSUNKU: Upust boczny			
DATA: 01-03-2015	SKALA: schemat	NAZWA PLIKU: sierakowo.dwg	NUMER ARCH:
WSZELKIE PRAWA AUTORSKIE ZASTRZEŻONE. KOPIOWANIE W JAKIEJKOLWIEK FORMIE, (CZĘŚCI LUB W CAŁOŚCI) BEZ PISEMNEJ ZGODY "MBZ" ZABRONIONE. PODSTAWA PRAWNA: DZIENNIK USTAW Z DN. 23.02.1994 - NR 24 POZ. 83 - USTAWA PRAWO AUTORSKIE Z PÓŹNIEJSZYMI ZMIANAMI.			NUMER RYS.: G8