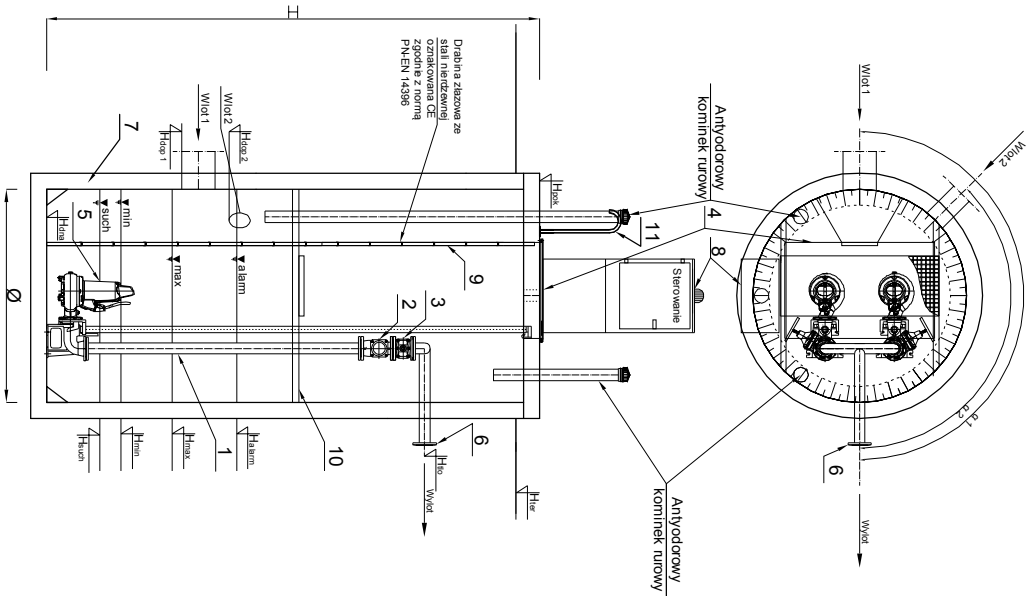


Pomownia deszczowa PD1



Nazwa elementu	skł.	mb.
1 Osirovanie DN150	1	
2 Zawór kulowy zwrotny DN150	2	
3 Zasiawa DN150	2	
4 Przykrycie włazowe 1320x1920 - stal 1.4301	1	
5 Pompa P1= 9,9 kW P2= 9 kW I _n = 18,1 A	2	
6 Kolierz normowy DN150	1	
7 Zbiornik Beton C35/45 Ø2500 mm H=6,6 m	1	
8 Szafa sterownicza	1	
9 Drażlina do dna - stal 1.4307, oznakowana CE	1	
10	2	
11 Polecz zlewnia - stal 1.4301	1	
12	1	

PE 100 SDR 17 PN 10 (20x175,2), L= 193,12m

Oznaczenie	m.n.p.m.
1 H _{st1}	124,37
2 H _{st2}	124,15
3 H _{st3}	122,37
4 H _{st4} 0,315	118,74
5 H _{st5} 0	-
6 H _{st6} 0	-
7 H _{st7}	119,07
8 H _{st8}	118,77
9 H _{st9}	118,27
10 H _{st10}	118,17
11 H _{st11}	117,77

Pomownie należy posadzić na podsypce cementowo piaskowej gr 20cm zagęszczonej do stopnia zagęszczenia Is=0,98

NAZWA INWESTORA
Uzbrojenie Przasnyskiej Strefy Gospodarczej
PSG Chorzele

ZAKRES

ZAMAWIAJĄCY:
Powiat Przasnyski
ul. Św. Sł. Koski 5
06-300 Przasnysz



MBZ
Miejski Biuro Zarządzania
ul. Mazowiecka 9/10
14-100 Przasnysz, tel. 42 25 42 30

Zarząd Inwestycji Sp. z o.o.
96-300 Kunia, ul. Podrzeczna 26, tel. 42 25 42 30



Funkcja	Imię i Nazwisko	Urządzenie	Podpis
PROJEKTANT BRANŻY SANITARNIEJ	Tomasz Lis	do projektowania w spec. inżynierii LCOI i d. PROCO-SIO	
SPRAWDZAJĄCY BRANŻY SANITARNIEJ	Henryk Tarnowski	do projektowania w spec. inżynierii LCOI i d. PROCO-SIO	
ASYSTENT BRANŻY SANITARNIEJ	Agnieszka Lis		
ASYSTENT BRANŻY SANITARNIEJ	Krzysztof Mamczarek		

BRANŻA: Sanitarna

Tytuł rysunku: Schemat pompowni deszczowej DP1

Data: 01-03-2015	Skala: SCHEMAT	Nazwa rys.:	Numer arch.:	Numer rys.: D1.
-------------------------	-----------------------	--------------------	---------------------	------------------------

WYKONANIE RYSUNKU: Schemat pompowni deszczowej DP1