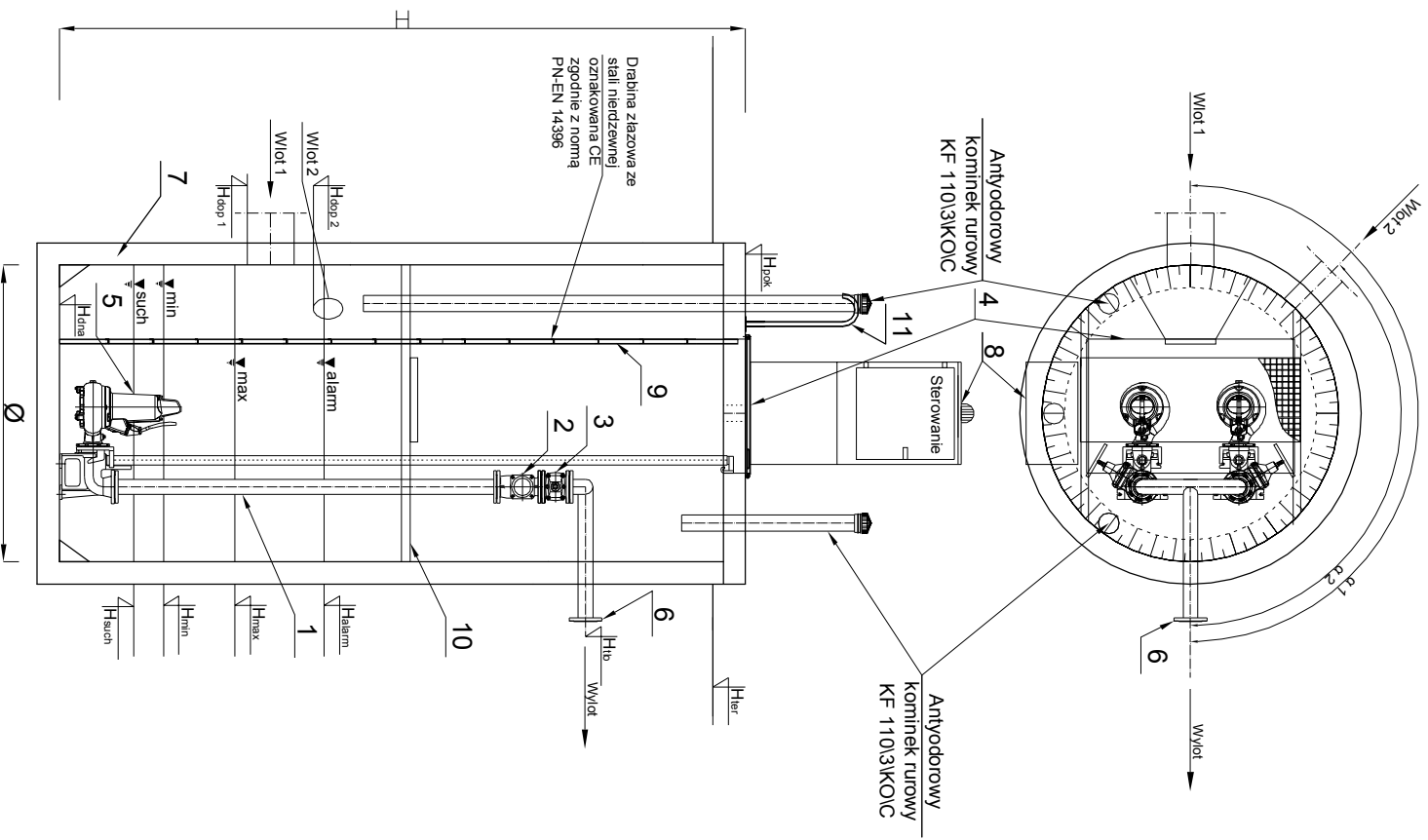


Pompownia deszczowa PD2



Nazwa elementu	szt.	mb
1 Orurowanie DN150	1	mb
2 Zawór kulowy zwrotny DN150	2	
3 Zasuwa DN150	2	
4 Przykrycie wiązowe 1320x1920 - stal 1.4301	1	
5 Pompa P1= 3,4 kW P2= 3 kW In= 6,4 A	2	
6 Kolierz normowy DN150	1	
7 Zbiornik Beton C35/45 Ø2500 mm H=4,1 m	1	
8 Szafa sterownicza	1	
9 Drażna do dna - stal 1.4307, oznakowana CE	1	
10	1	
11 Porecz złączowa - stal 1.4301	2	
12	1	

PE 100 SDR 17 PN 10 (180x158,6), L= 26,76m

Oznaczenie	m n.p.m.
1 Hpok	124,03
2 Hler	124,00
3 Hlo	122,23
4 Hdop1 Ø 315	121,73
5 Hdop2 Ø 200	122,23
6 Hdop3 Ø	-
7 Halam	121,33
8 Hmax	121,03
9 Hmin	120,43
10 Hsach	120,33
11 Hdna	119,93

Pompownie należy posadzić na podsypce cementowo piaskowej gr 20cm zagęszczeniu do stopnia zagęszczenia $I_s=0,98$

NAZWA INWESTYCJI:
**Uzbrojenie Przasnyskiej Strefy Gospodarczej
PSG Chorzele**

ZAKRES:
-

ZAMAWIĄCY:
Powiat Przasnyski
ul. Św. St. Koski 5
06-300 Przasnysz

ZARZĄD INWESTYCJI SP. Z O.O.
96-300 Ruda, ul. Podgórna 5a, tel.: (026) 236-0980

FUNKCJA: MIE I NAZWIŚKO: URZĄWIENIA: PODPIS:

PROJEKTANT: **Tomasz Lis** do projektowania w spec. instalacyjnej LOD/144/7/POOS/10

BRANŻY SANITARNEJ

SPRAWDZAJĄCY: **Henryk Tamowski** do projektowania w spec. instalacyjnej LOD/0266/PV/OS/05

BRANŻY SANITARNEJ

ASISTENT BRANŻY SANITARNEJ: **Agnieszka Lis**

ASISTENT BRANŻY SANITARNEJ: **Krzysztof Mamczarek**

FAZA: **Projekt Wykonawczy**

BRANŻA: **Sanitarna**

Tytuł rysunku: **Rysunek pompowni deszczowej PD2**

DATA: **01-03-2015** SKALA: **SCHEMAT** NUMER ARCH: **D13**

WZKŁADKĘ PRACA AUTORSKIE ZASTRZEŻENIE KOPROWANIE W JAKIEJKOLWIEK FORMIE (CZĘŚCI LUB CAŁOŚĆ) BEZ PIŚMIENIA ZOBOWIĄDZAJĄCYCH SIĘ DZIAŁAŃ NIE MOŻNA KURSOWAĆ I WYSTAWIAĆ WYKONAWCZYM, WŁAŚCIWYMI SĄ: WIADOMOŚĆ O ICH WYSTAWIENIU I WYSTAWIENIU WYKONAWCZYM