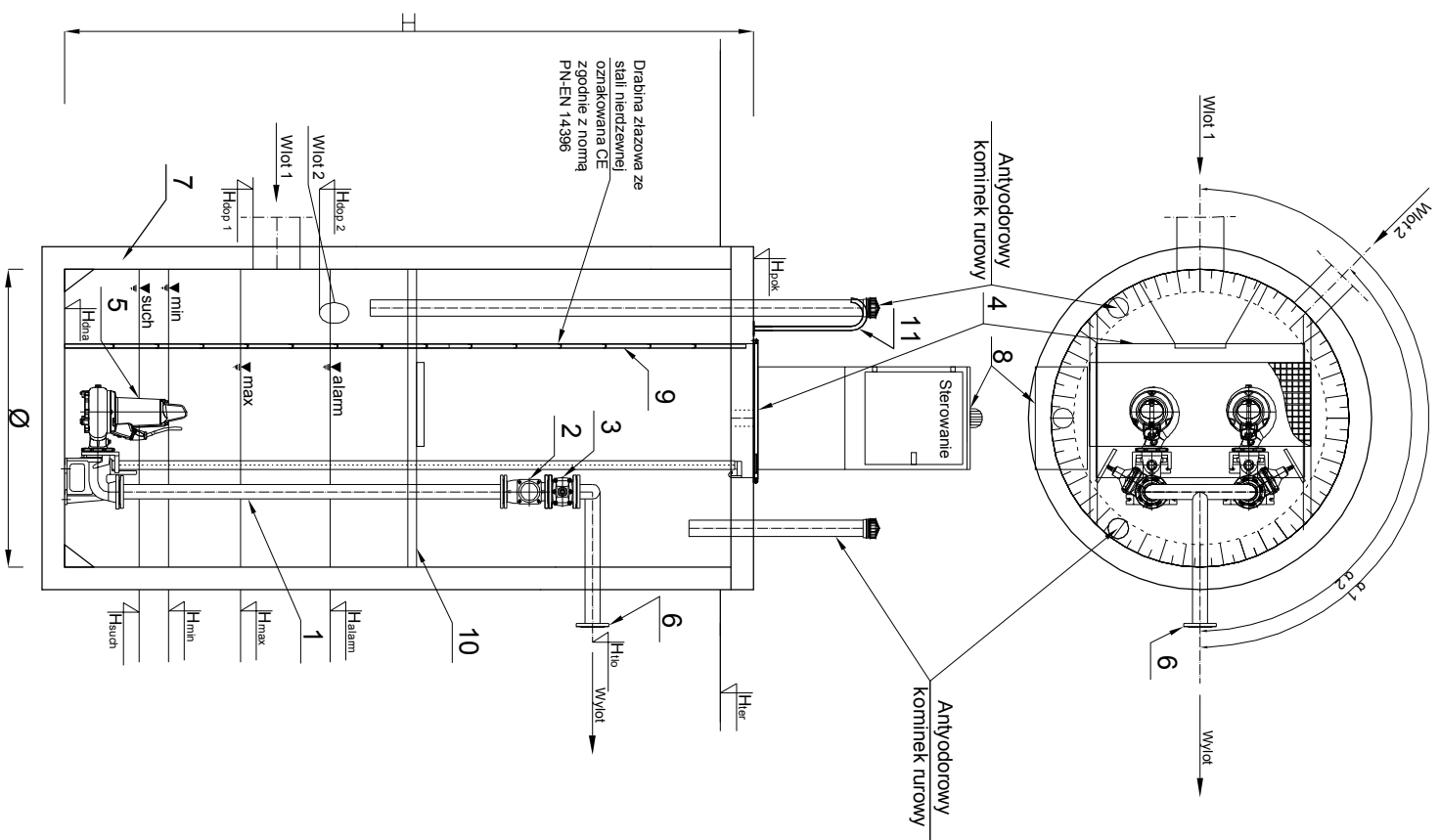


Pomownia sanitarna P2



	Nazwa elementu	Szt.
1	Orurowanie DN80	mb.
2	Zawór kulowy zwrotny DN80	2
3	Zasuwa DN80	2
4	Przykrycie włazowe 840x940 - stal 1.4301	1
5	Pompa P1= 1,9 kW P2= 1,3 kW In= 3,6 A	2
6	Kolierz normowy DN80	1
7	Zbiornik Beton C35/45 Ø1500 mm H=5,9 m	1
8	Szafa sterownicza	1
9	Drabina do dna - stal 1.4307, oznakowana CE	1
10	Pomost eksploatacyjny	1
11	Poręcz złączowa - stal 1.4301	2
12		1

PE 100 SDR 17 PN 10 (90x79,2), L = 2,93 m

Oznaczenie	m.n.p.m.
1 Hpok	124,88
2 Hker	124,88
3 Hho	122,53
4 Hkop1 Ø 315	119,88
5 Hkop2 Ø 250	120,53
6 Hkop3 Ø	-
7 Hhalam	119,88
8 Hhmax	119,88
9 Hhmin	119,28
10 Hhuh	119,18
11 Hhna	118,78

Pomownie należy posadowic na podsypce cementowo piaskowej gr 20cm zagęszczonej do stopnia zagęszczenia Is=0,98

NAZWA INWESTYCJI
**Uzbrojenie Przasnyskiej Strefy Gospodarczej
PSG Chorzele**

ZAKRES

ZAMAWIĄCY:
Powiat Przasnyski
ul. Św. St. Koski 5
06-300 Przasnysz

KONSORCJUM
Zarząd Inwestycji Sp. z o.o.
MBZ Andler, Tomczak sp. j. ul. Masłana 8/10
87-800 Włocławek tel. 54 236 42 90

FUNKCJA	IMIĘ I NAZWISKO	UPRAWNIENIA	PODPIS
PROJEKTANT BRANŻY SANITARNEJ	Tomasz Lis	do projektowania w spec. instalacyjnej LOD/1447/POOS/10	
SPRACUJĄCY BRANŻY SANITARNEJ	Henryk Tarnowski	do projektowania w spec. instalacyjnej LOD/0285/PWC/S05	
ASYSTENT BRANŻY SANITARNEJ	Agnieszka Lis		
ASYSTENT BRANŻY SANITARNEJ	Krzysztof Mamczarek		

FAZA: **Projekt Wykonawczy**

BRANŻA: **Sanitarna**

Tytuł rysunku: **Schemat pompowni P2**

DATA	SKALA	NUMER ARCH.	NUMER RYS.
01-03-2015	SCHEMAT		S6

INŻELNIE PRACOWNIA AUTORSKIE ZASTRZEŻENIE KOPROWANIE W AKTYWNOŚCI FORMALNE (CZĘŚCI LUB CAŁOŚCI) BEZ PISEMNEJ ZGODY BRZ ZAMÓWIENIEM PODSTAWA PRACOWNIA DZIAŁANIA OSOBY Z DN. 23.02.1984 - Nr. 21/192. 03 - OSOBY PRACOWNIA AUTORSKIE Z FORMALNOŚCIĄ ZAKAZANĄ