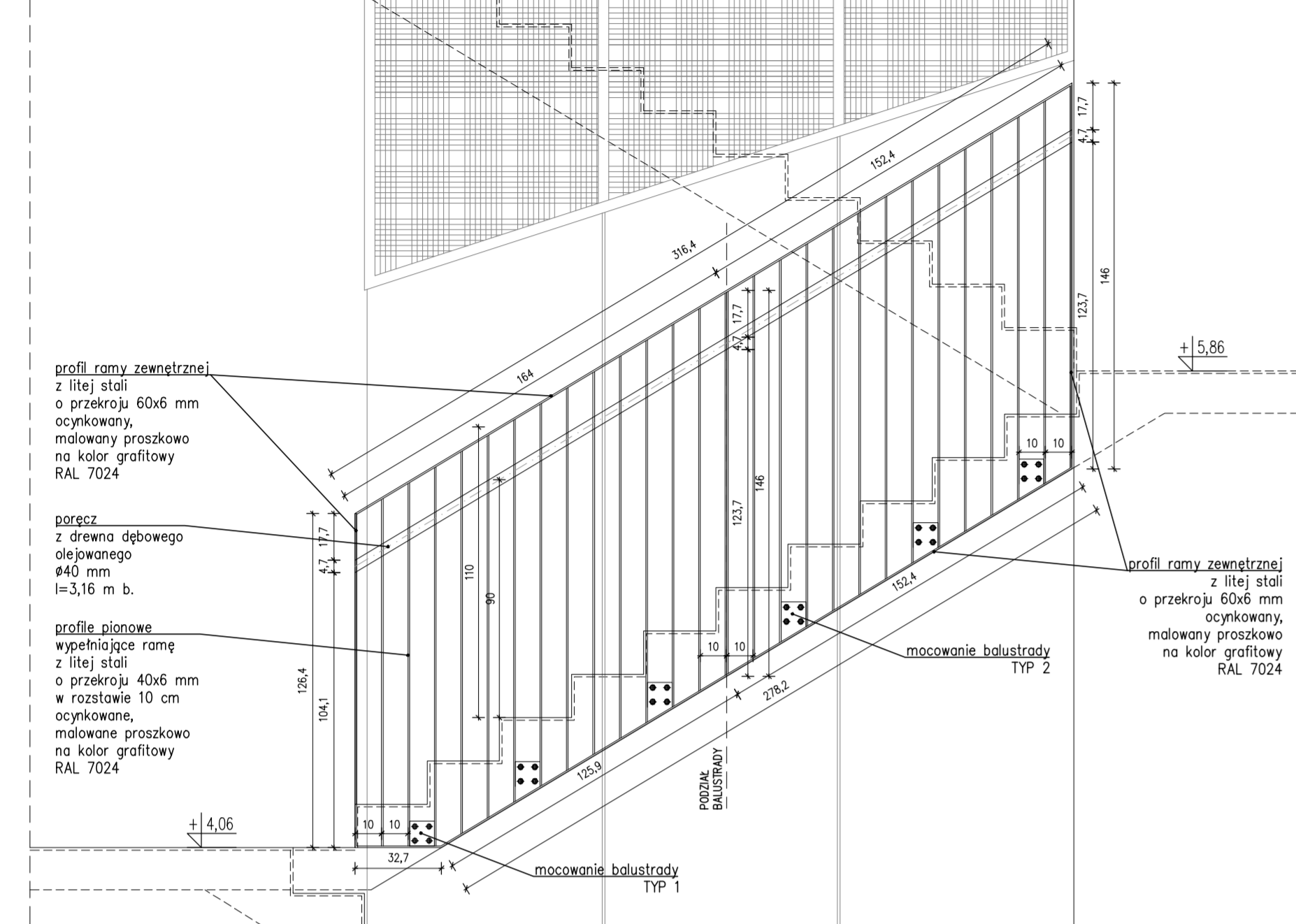


CZEŚĆ BUDYNKU B  
DETAL - KLATKA SCHODOWA MIĘDZY OSIAMI G I F - BALUSTRADA STAŁOWA

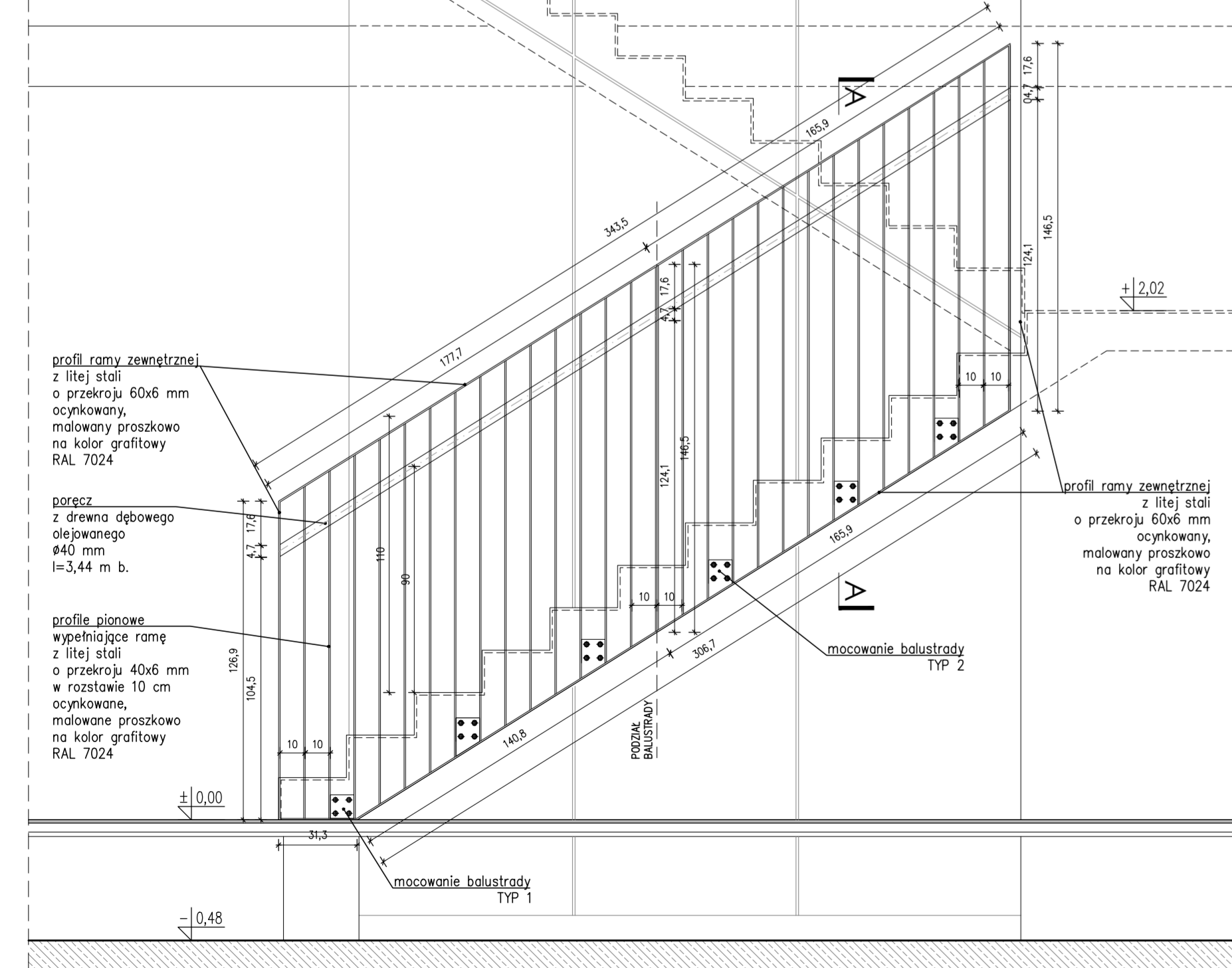
BALUSTRADA STAŁOWA  
MIĘDZY I PIĘTREM A SPOCZNIKIEM  
RZUT  
SKALA 1:20

WIDOK Z BOKU  
SKALA 1:20



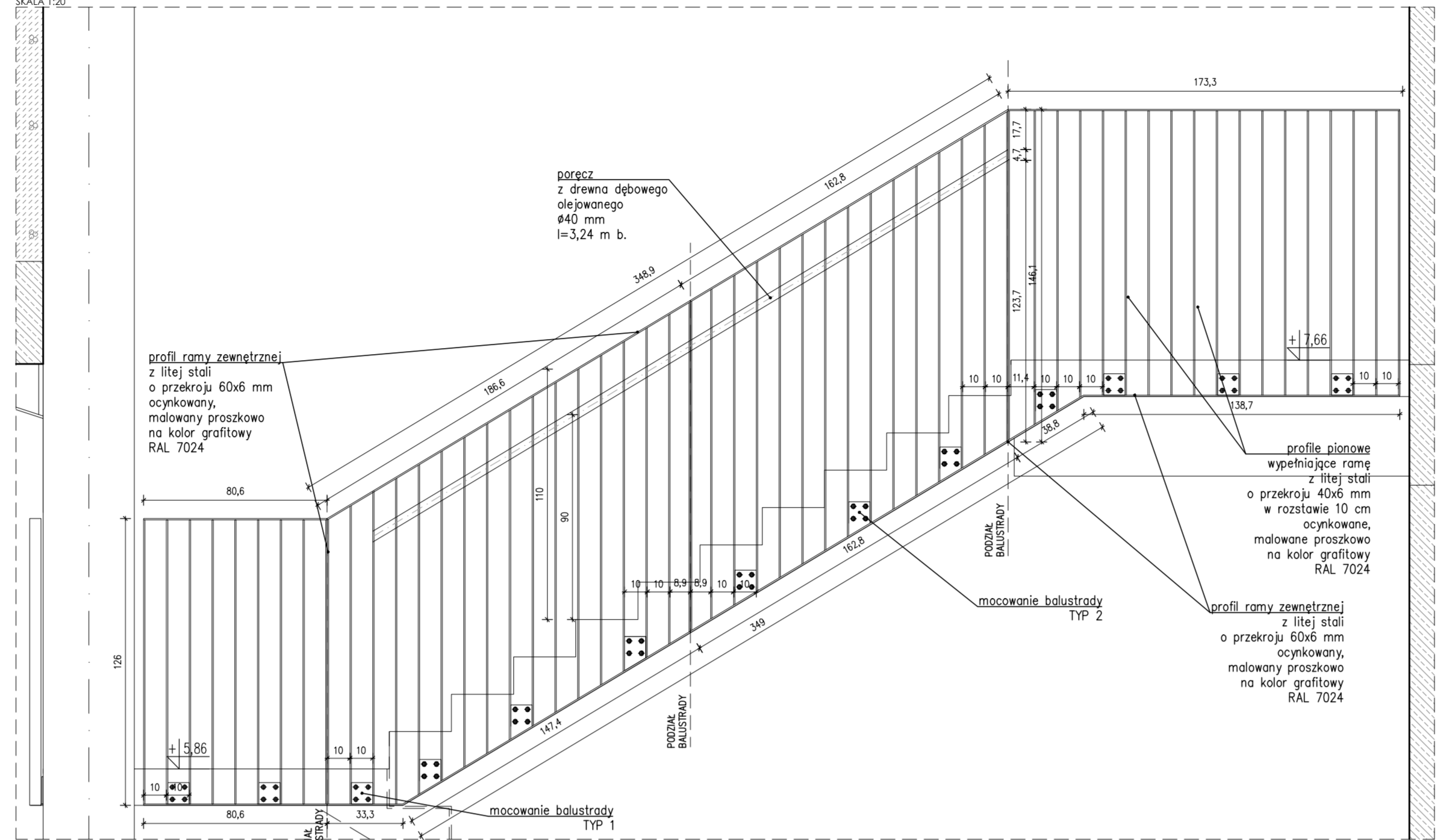
BALUSTRADA STAŁOWA  
MIĘDZY PARTEREM A SPOCZNIKIEM  
RZUT  
SKALA 1:20

WIDOK Z BOKU  
SKALA 1:20



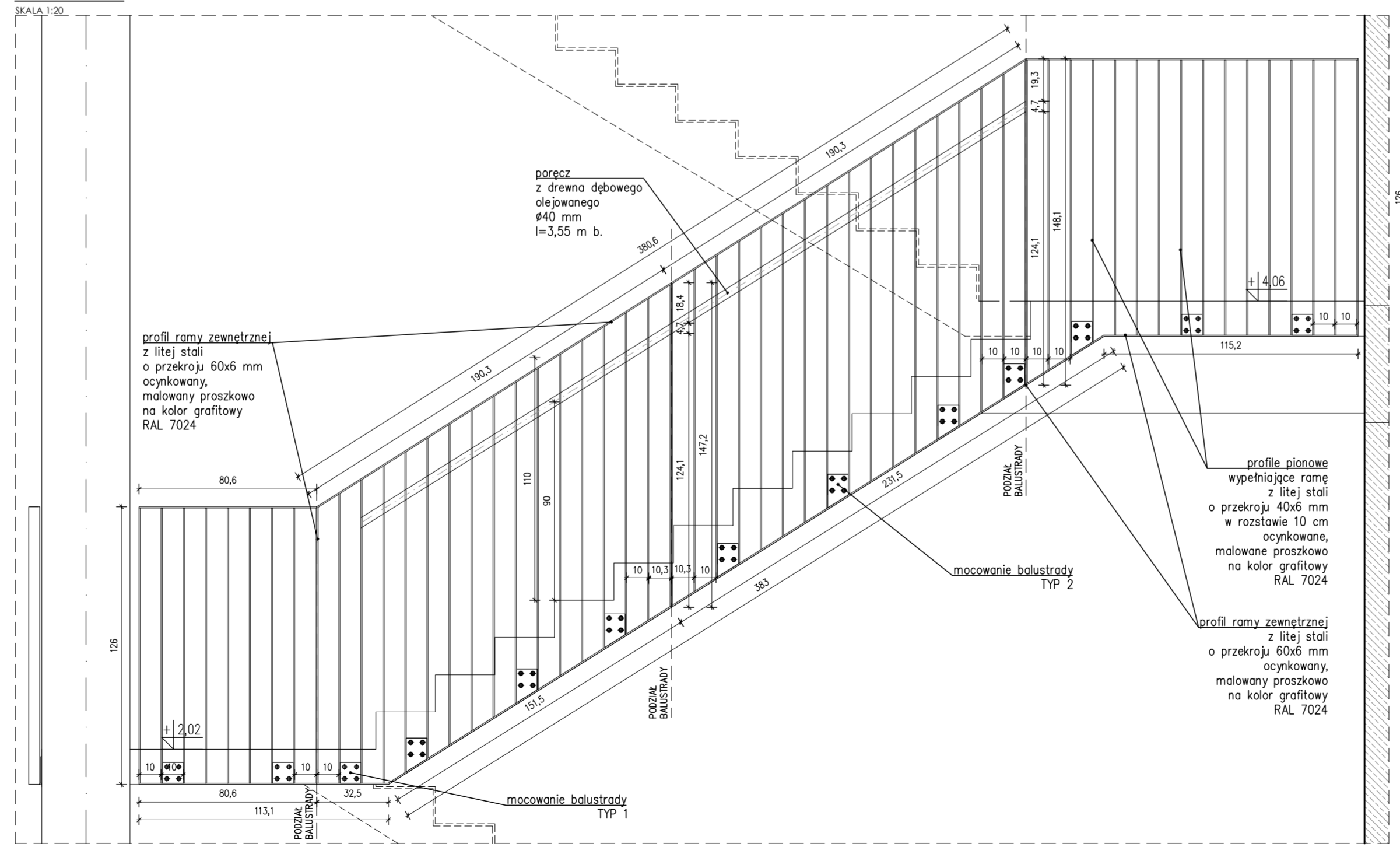
BALUSTRADA STAŁOWA  
MIĘDZY SPOCZNIKIEM A II PIĘTREM  
RZUT  
SKALA 1:20

WIDOK Z BOKU  
SKALA 1:20



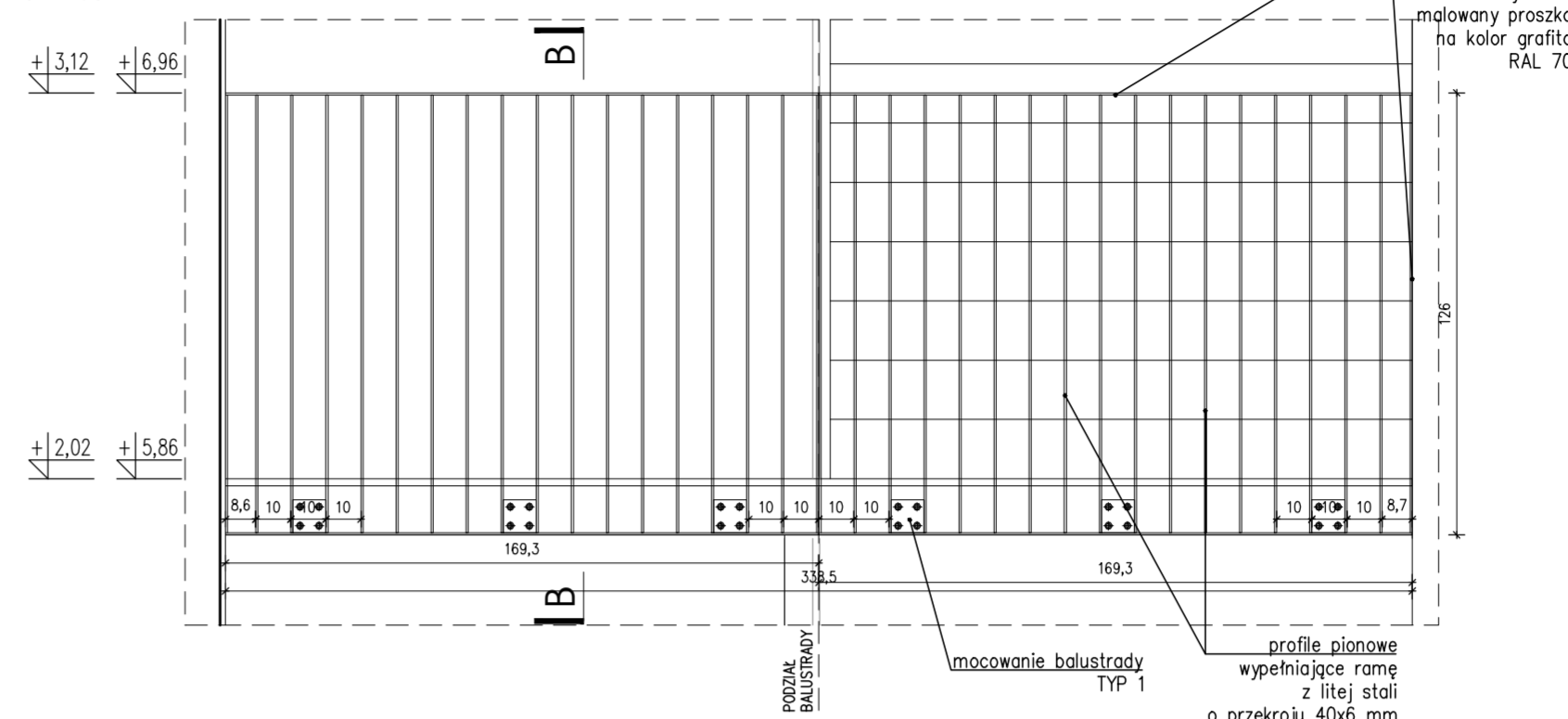
BALUSTRADA STAŁOWA  
MIĘDZY SPOCZNIKIEM A I PIĘTREM  
RZUT  
SKALA 1:20

WIDOK Z BOKU  
SKALA 1:20



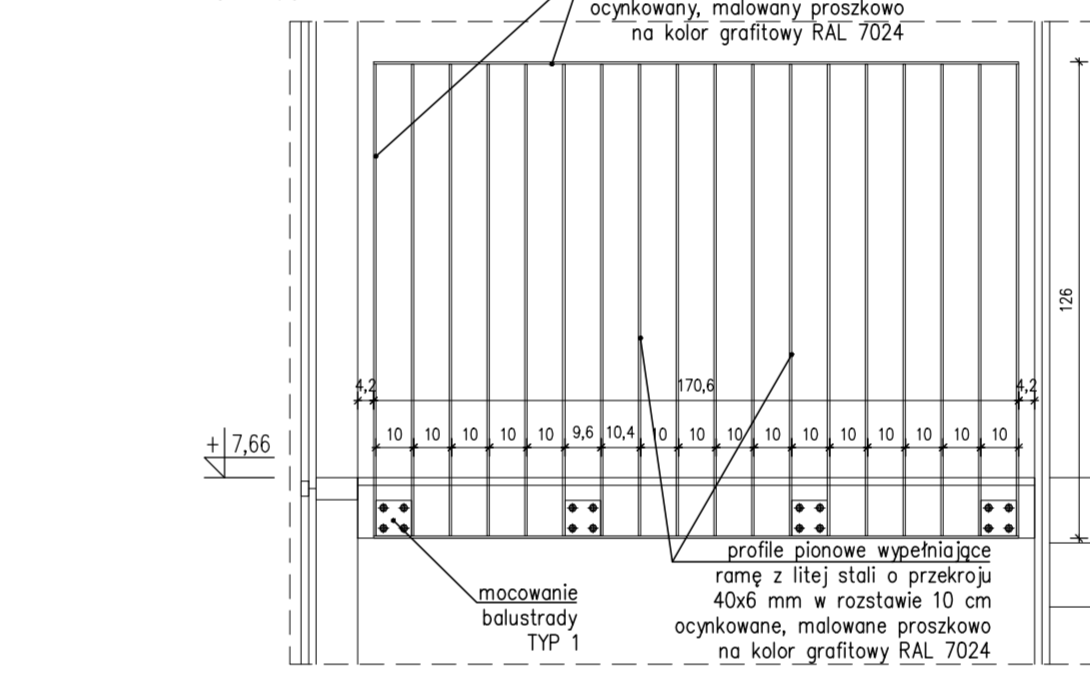
BALUSTRADA STAŁOWA  
SPOCZNIKI  
RZUT  
SKALA 1:20

WIDOK Z BOKU  
SKALA 1:20

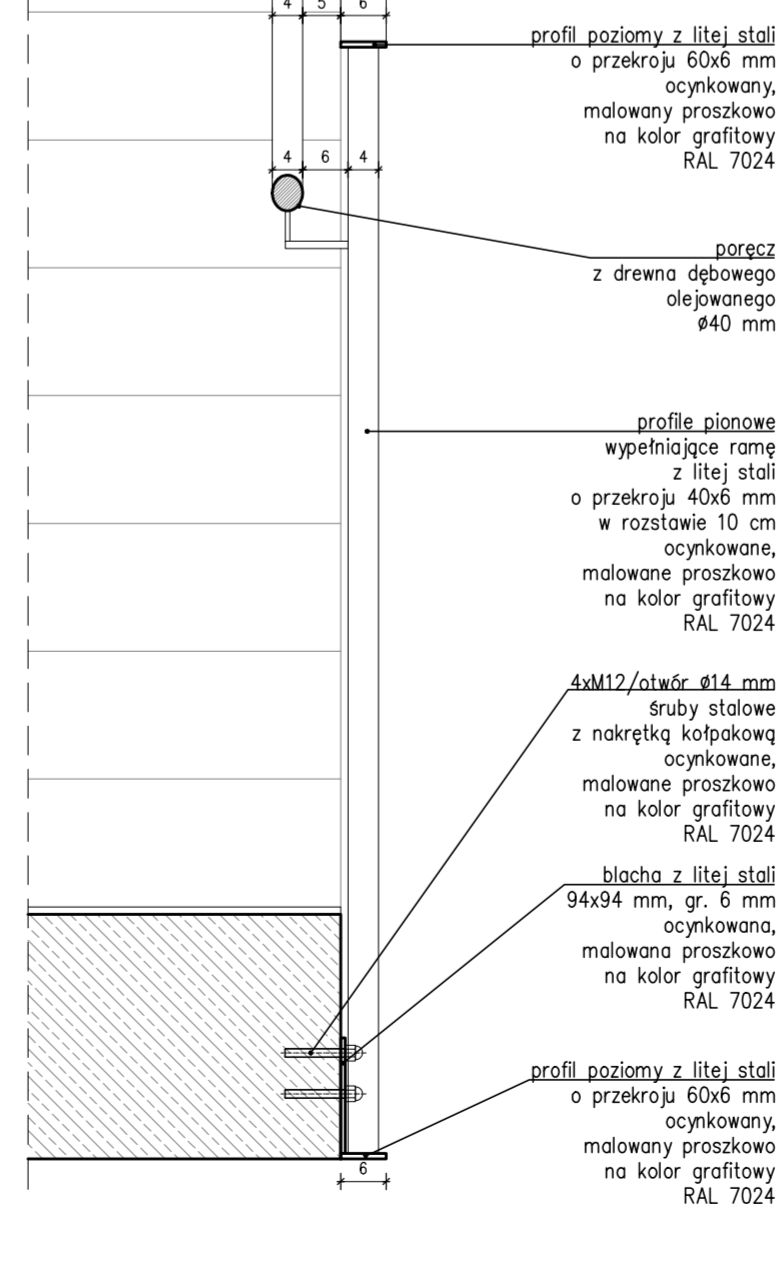


BALUSTRADA STAŁOWA  
II PIĘTRO  
RZUT  
SKALA 1:20

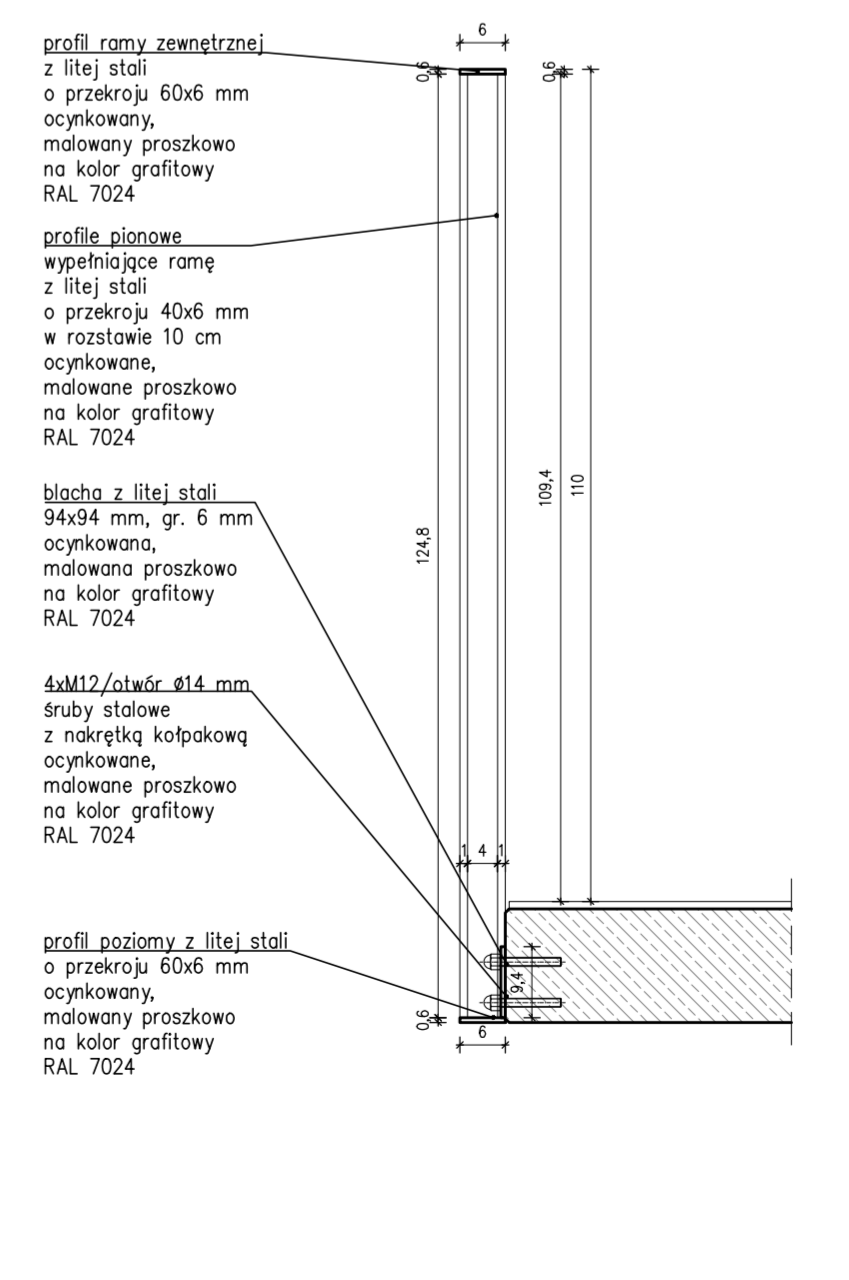
WIDOK Z BOKU  
SKALA 1:20



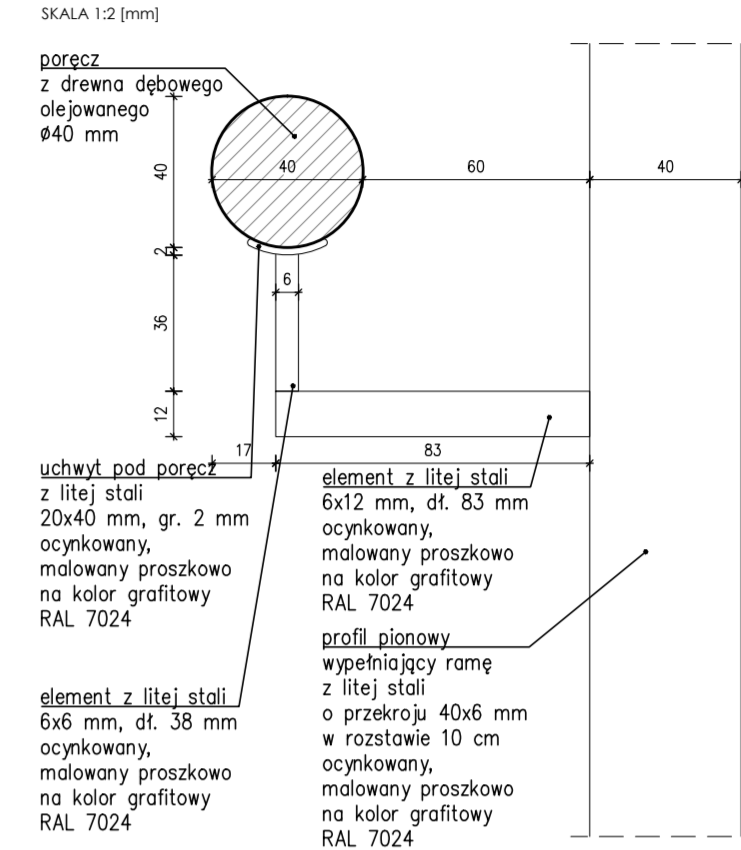
PRZEKRÓJ A-A  
BALUSTRADA STAŁOWA - BIEG SCHODÓW  
SKALA 1:10



PRZEKRÓJ B-B  
BALUSTRADA STAŁOWA - SPOCZNIK  
SKALA 1:10



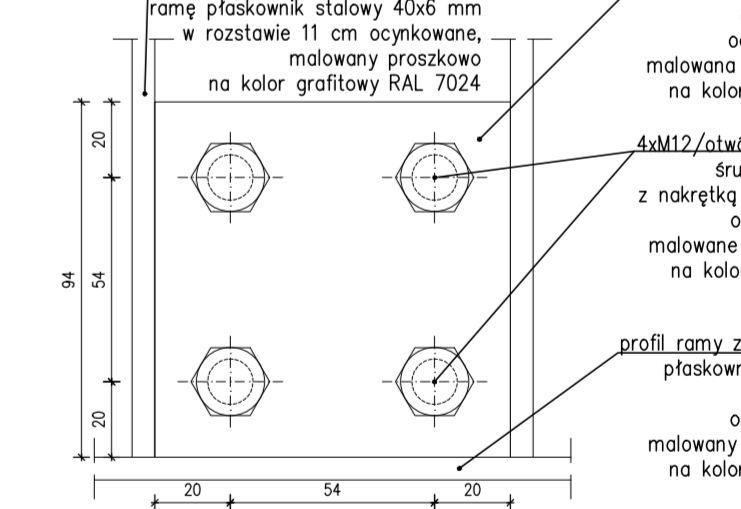
DETAL  
MOCOWANIE PORĘCZY DO BALUSTRADY  
SKALA 1:2 (mm)



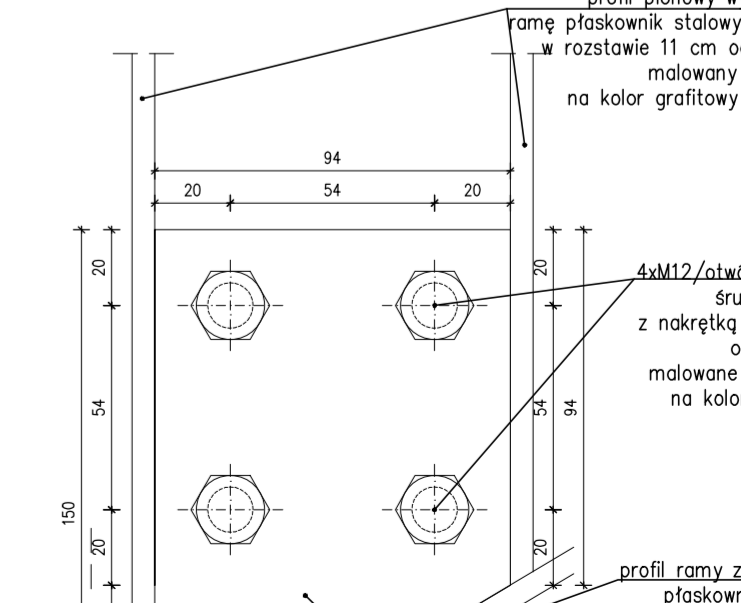
**WAGI SPECYFICZNE:**  
poręcze przy schodach i pochyłkach powiny być oddalone o 0,05 m od ścian, do których są mocowane.  
balustrady nie powinny mieć ostro zakończonych elementów.  
cięcie elementów stalowych: brzozy po cięciu powinny być czyste, bez nadawań, gradzi i zaskórników.  
miejscowe nierówności zaleca się wyślizgiwać.  
spawanie elementów stalowych: kąty ukosowania, patenty i wielkość łęg, wymiary rowka oraz dopuszczalne odchyłki przyjmuje się według właściwych norm spawalniczych.

**WAGI OGÓLNE:**  
jako nadzorca należy traktować branżę architektoniczną.  
projekt należy rozpatrywać całościowo wraz z opisem technicznym i rysunkami branżowymi; wszystkie elementy ujęte w opisie technicznym, a nie ujęte na rysunkach lub schowach należy traktować tak jakby były ujęte w obu częściach dokumentacji projektowej.  
przed rozpoczęciem do robót sprawdzić w odpowiednich projektach roboty związane, ewentualnie wykonać przedziałowe rozrządzenie z uwzględnieniem do robót; prowadzenie robót w przypadku stwierdzenia wad koordynacji projektu jest zabronione; w szczególności zabronione jest prowadzenie robót w oparciu o dokumentację jednej branży bez sprawdzenia ich odniesień do architektury.  
do wykonania należy zastosować materiały i wyroby dopuszczone do obrotu i stosowania w budownictwie na terenie RP (EU).  
całość prac należy wykonać zgodnie z zasadami sztuki budowlanej, obowiązującymi przepisami sanitarnymi, BHP i p. pot., obowiązującymi postami normami, normami branżowymi, instrukcjami producentów oraz obowiązującymi warunkami wykonania i odbioru robót.  
całość prac należy wykonać zgodnie z zasadami sztuki budowlanej, obowiązującymi przepisami sanitarnymi, BHP i p. pot., obowiązującymi postami normami, normami branżowymi, instrukcjami producentów oraz obowiązującymi warunkami wykonania i odbioru robót.  
roboty nieujęte w dokumentacji, a wynikające z przepisów budowlanych zastosowania materiałów lub montaż urządzeń winny być uwzględnione w kosztorysie ofertowym Wykonawcy; brak ich wyszczególnienia w dokumentacji nie może stanowić podstawy do rozszerzeń finansowych Wykonawcy w stosunku do Inwestora lub Biura Projektów.  
Wykonawca jest zobowiązany do dokonania obrotu robót, na podstawie którego dokonany będzie zakup określonych ilości materiałów; wszystkie materiały i systemy są produktami sugerowanymi i może nastąpić ich zamiana na produkt inny pod warunkiem, że będzie równoważny; równoważny oznacza: taki sam lub lepszy pod względem technicznym, jakościowym i estetycznym.  
wszystkie wymiary, podany i specyfikacje należy sprawdzić przed rozpoczęciem budowy, dokonaniem zamówień.  
elementy wykonawcze obiekt w tym elewacje, należy przedstawić w formie prób kolorystycznych materiałowych do akceptacji Głównego Projektanta w trakcie nadzoru autorskiego.  
jakośdowie, wrażliwość lub nieparzyste należy wyznaczyć z Głównym Projektantem.

DETAL  
MOCOWANIE BALUSTRADY - TYP 1  
SKALA 1:2 (mm)



DETAL  
MOCOWANIE BALUSTRADY - TYP 2  
SKALA 1:2 (mm)



**PROJEKT WYKONAWCY**  
Projekt sporządził: Interprojekt Sp. z o.o.  
1833 Projektowa Architektoniczna i Inżynierska Biuro  
własne prawo, w tym prawo autorskie, zastrzeżenie  
odpowiedzialności, kopierowanie i wykorzystanie bez  
pismiennej zgody pracowni zabronione.

**PROJEKTANT:** mgr inż. arch. Czesław Ziętek  
nr upraw. PROJ.4523/2011

**SPRACOWNICY:** mgr inż. arch. Polina Priewka  
nr upraw. PO/IK/287/2009  
mgr inż. arch. Anna Sokalska  
mgr inż. arch. Joanna Nagaj-Opolska  
mgr inż. arch. Michał Kosiński  
mgr inż. arch. Agnieszka Ziółkowska

**CEL:** ROZBUDOWA PRZEBUDOWA WRAZ  
ZE ZMIANĄ SPOSOBU UŻYTKOWANIA  
BUDYNKU BYŁEJ SZKOŁY PRZEMIANOWANIE  
NA EDUKACYJNY INKUBATOR  
PRZEDSIĘWZIĘCIE W ZDROWY I NOWY  
IZDROWIU STARYM" JAKO SPOSOB  
NA REWITALIZACJĘ TERENU  
WYSELEKCYJNYCH PRZEZ NIEMIECIEGO  
OKUPANTA W CZASIE II WOJNY ŚWIATOWEJ

**LOKALIZACJA:** dz. nr 129/4, 130; obr. 0051 Żdźwiż Nowy  
dz. nr 10; obr. 0052 Żdźwiż Stary  
gm. Chociszewo, powiat Przasnysz

**PRZEBUDOWA:** CZĘŚĆ BUDYNKU B,  
DETAL - KLATKA SCHODOWA  
MIĘDZY OSIAMI G I F  
BALUSTRADA STAŁOWA

**BRANDA:** ARCHITEKTURA SKALA: 1:2, 1:10, 1:20  
DATA: styczeń 2018 nr wykreślny: D-27.2