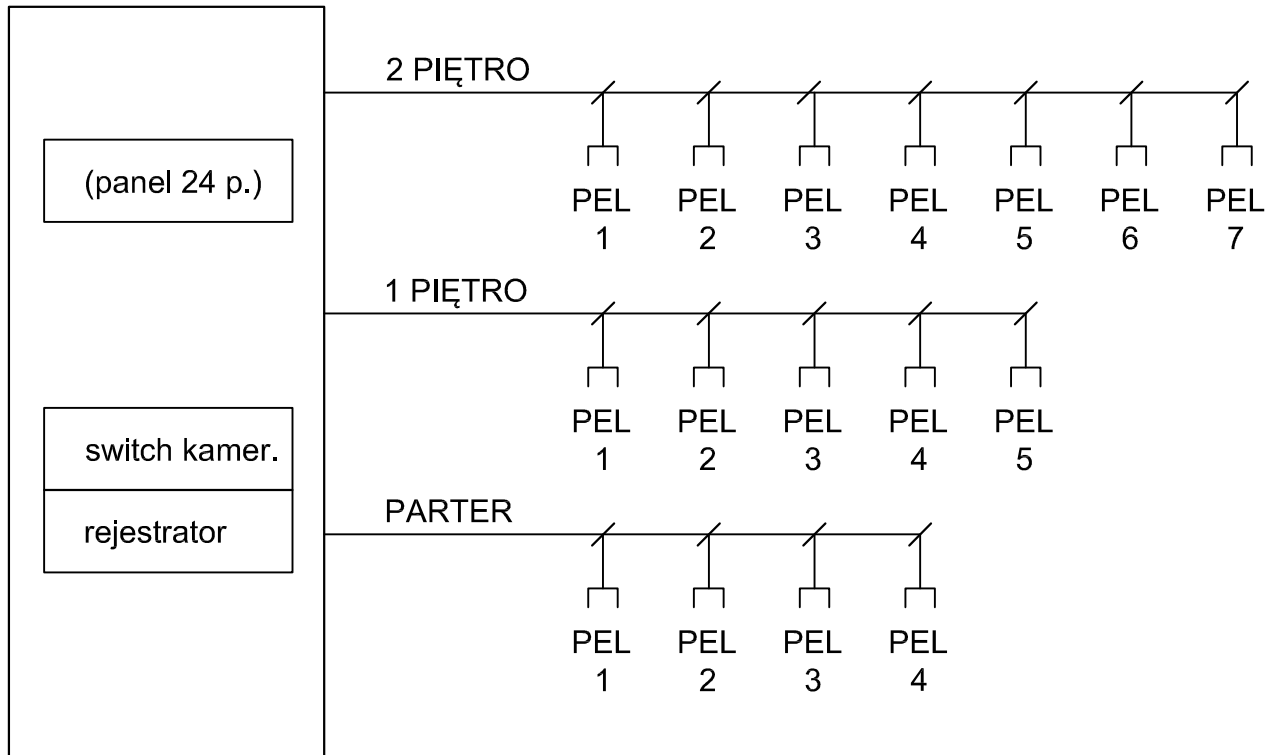


Szafka inform. (istn.)



Okablowanie: U/UTP 6 kat.

PEL-punkt elektryczno-logiczny

Inwestor: POWIAT PRZASNYSKI UL. ŚW. STANISŁWA KOSTKI 5 06-300 PRZASNYSZ		Jednostka projektowa: PROFIL STUDIO ARCHTEKTONICZNE REALIZACJA INWESTYCJI			
Temat projektu: <i>„PRZEBUDOWA Z ROZBUDOWĄ (MODERNIZACJA) BUDYNKU SZKOŁY ROLNICZEJ DLA POTRZEB SZKOŁY MUZYCZNEJ I STOPNIA W PRZASNYSZU” - PROJEKT POD NAZWĄ „WZMOCNIENIE POTENCJAŁU KULTURALNEGO POWIATU PRZASNYSKIEGO POPRZECZ DOSTOSOWANIE ISTNIEJĄCEGO OBIEKTU SZKOŁY ROLNICZEJ DO NOWYCH FUNKCJI KULTURALNYCH POWIATU, W TYM SZKOŁY MUZYCZNEJ I STOPNIA W PRZASNYSZU ”</i>		Projektował: inż. BOLESŁAW KUSIAK UPR. BUD 1759/99/U		Specjalność: Teletechniczna	Podpis: Data: 05.2016
Nazwa rysunku: Schemat instalacji teletechnicznej		Sprawdził: mgr inż. P. TATUS UPR. BUD. SLK/5052/PWOT/13		Specjalność: Teletechniczna	Podpis: Skala: -:-
		stadium PB	nr rys. E-06	Rew.: 0	