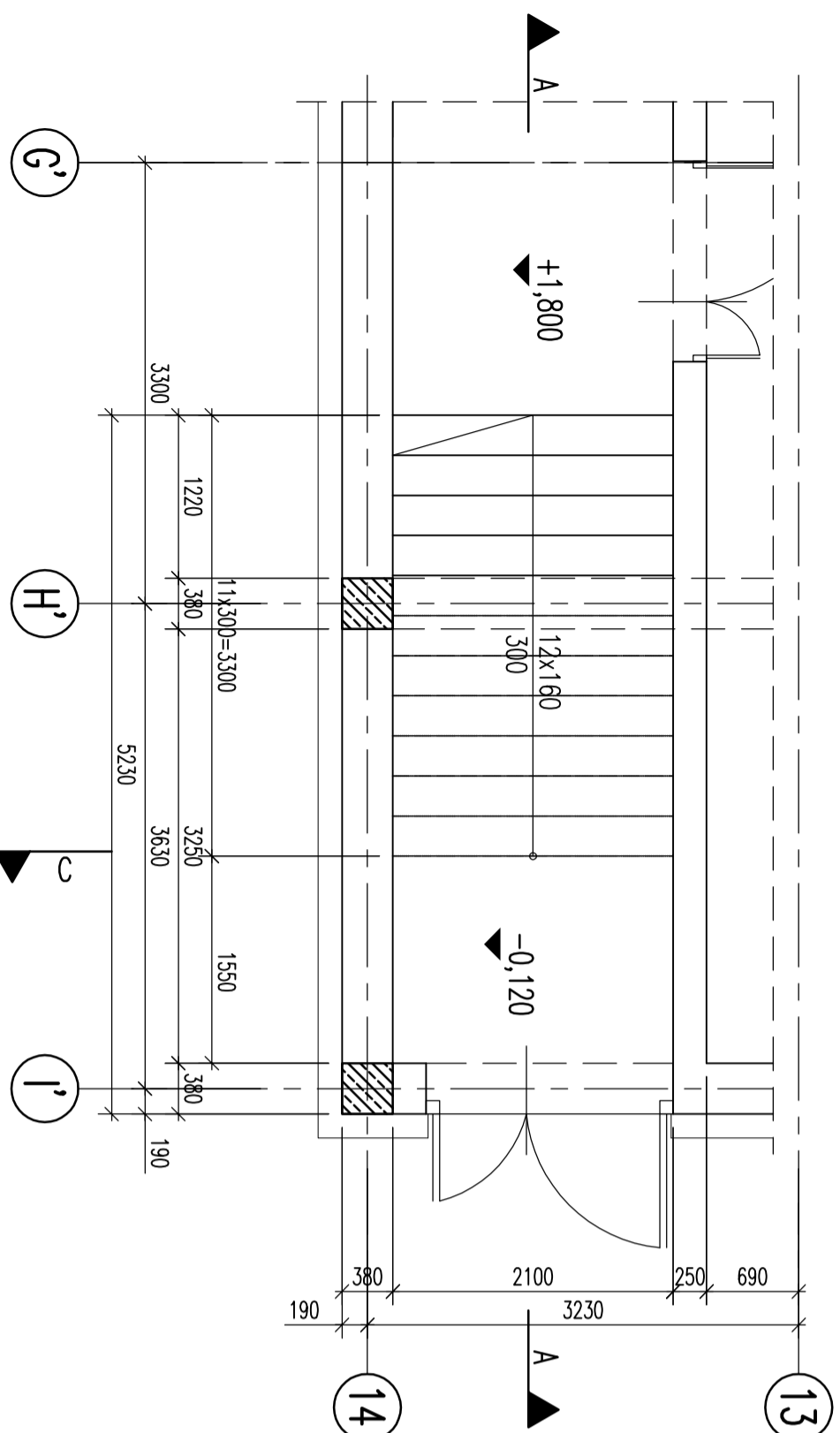


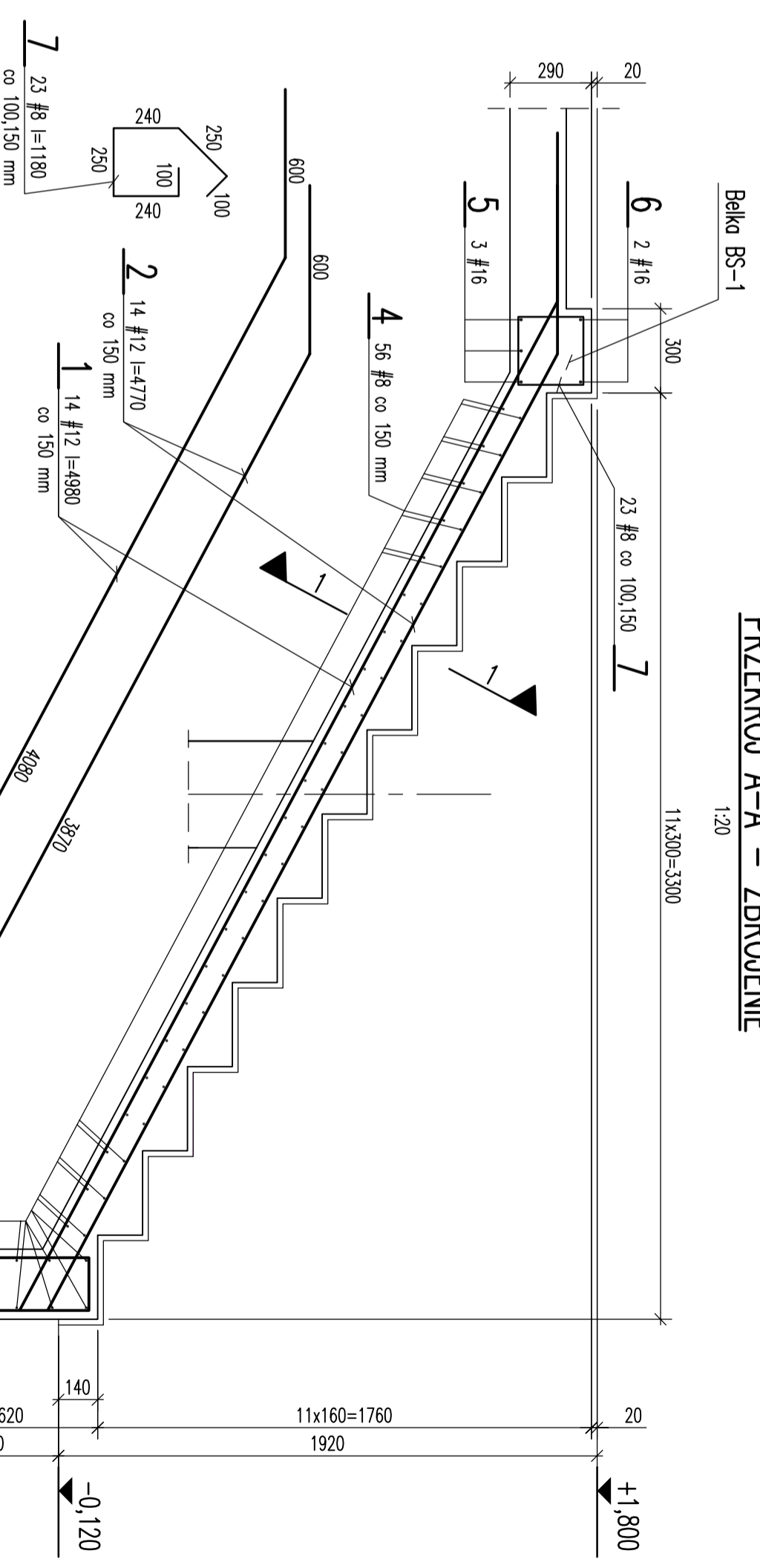
# RZUT KLATKI SCHODOWEJ W OSIACH G'-I'/13-14

1:50



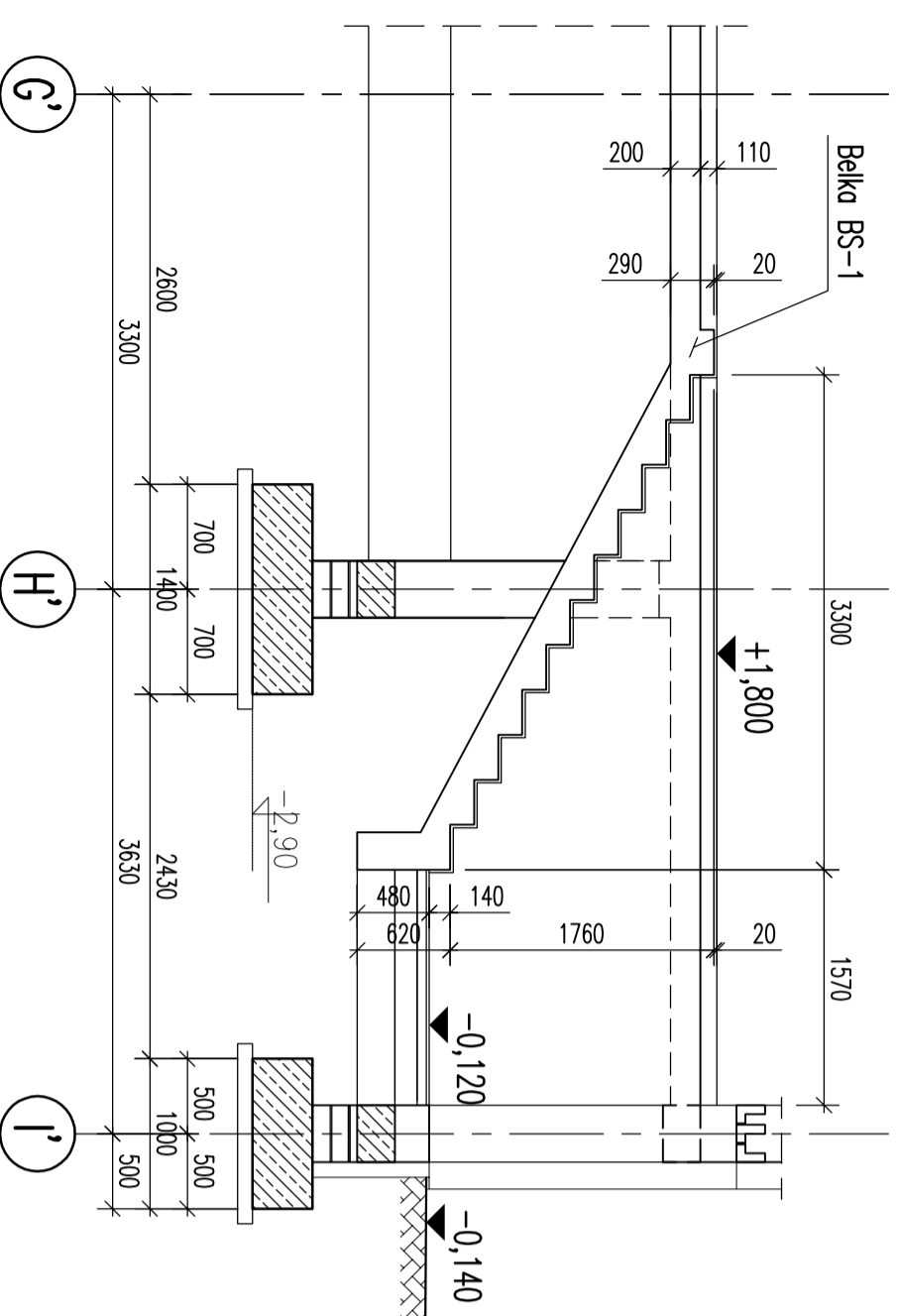
# PRZEKRÓJ A-A – ZBROJENIE

1:20



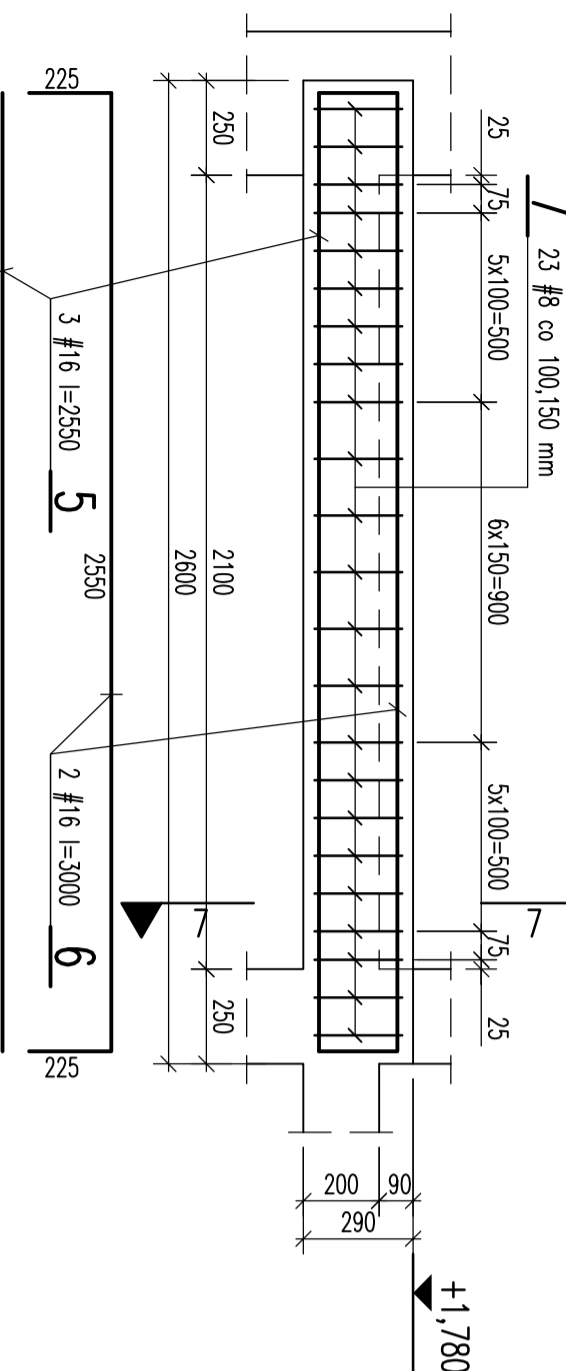
# PRZEKRÓJ A-A

1:50



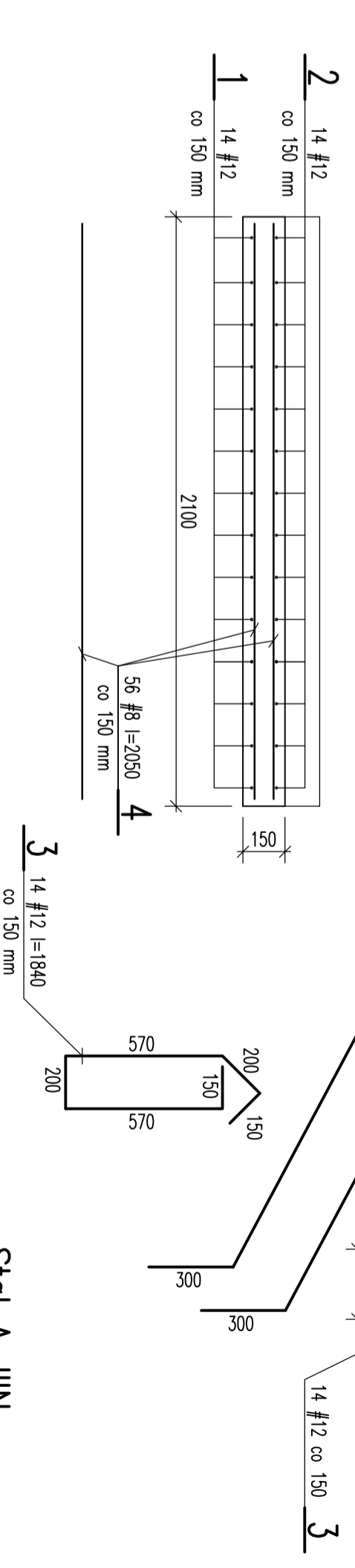
# BELKA BS-1 Wykonac 1x

1:20



# PRZEKRÓJ 1-1

1:20



Stal A-IIIIN  
Beton C20/25 (B25)

## ZESTAWIENIE STALI ZBROJENIOWEJ

| Schody              |      | Wykonac 1x |            |
|---------------------|------|------------|------------|
| Elem. Poz.          | #    | Dlug. cm   | Ilosc szt. |
| 4                   | 8    | 205        | 56         |
| 3                   | 12   | 184        | 14         |
| 2                   | 12   | 477        | 14         |
| 1                   | 12   | 498        | 14         |
| Rozem               |      |            |            |
| Masa jednostkowa    | kg/m | 0,0        | 162,3      |
| Rozem               | kg   | 1,58       | 0,888      |
| Ciezar stali ogolem | kg   | 0,0        | 144,2      |
| Wykonac 1x          |      |            | 189,6      |

## ZESTAWIENIE STALI ZBROJENIOWEJ

| Belka BS-1          |      | Wykonac 1x |            |
|---------------------|------|------------|------------|
| Elem. Poz.          | #    | Dlug. cm   | Ilosc szt. |
| 7                   | 8    | 118        | 23         |
| 6                   | 16   | 300        | 2          |
| 5                   | 16   | 255        | 3          |
| Rozem               |      |            |            |
| Masa jednostkowa    | kg/m | 13,7       | 0,0        |
| Rozem               | kg   | 1,58       | 0,888      |
| Ciezar stali ogolem | kg   | 21,7       | 0,0        |
| Wykonac 1x          |      |            | 32,4       |

### UWAGI:

- Kształt i wymiary porównac z projektem architektonicznym.
- Wymiary podano w mm.
- Otulina – 25 mm.

|   |  |  |  |
|---|--|--|--|
| Inwestor:<br>STAROSTWO POWIATOWE W NOWYM SĄCZU<br>UL. JAGIELLOŃSKA 33<br>32-800 NOWY SĄCZ   |  | Jednostka projektowa:<br><b>PROFIL</b><br>STUDIO ARCHITECTONICZNE<br>REALIZACJA INWESTYCJI           |  |
| Rodzaj projektu:<br>PROJEKT WYKONAWCZY PRZEKAZANIE DO WYKONANIA<br>Nazwa rysunku:<br>KLATKA SCHODOWA W OSIACH G'-I'/13-14 - ZBROJENIE |  | Projektant:<br>mgr inż. HENRIK BOBECIŃSKI<br>UPR. BUD. 28292<br>KAWALCZYK-HANIAK<br>KAWALCZYK-HANIAK |  |
| Data: 06.2015   |  | Status:<br>0   |  |