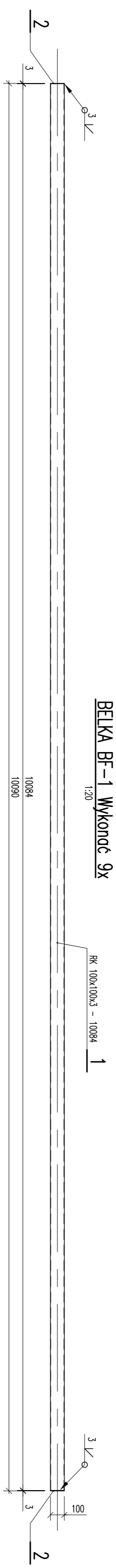
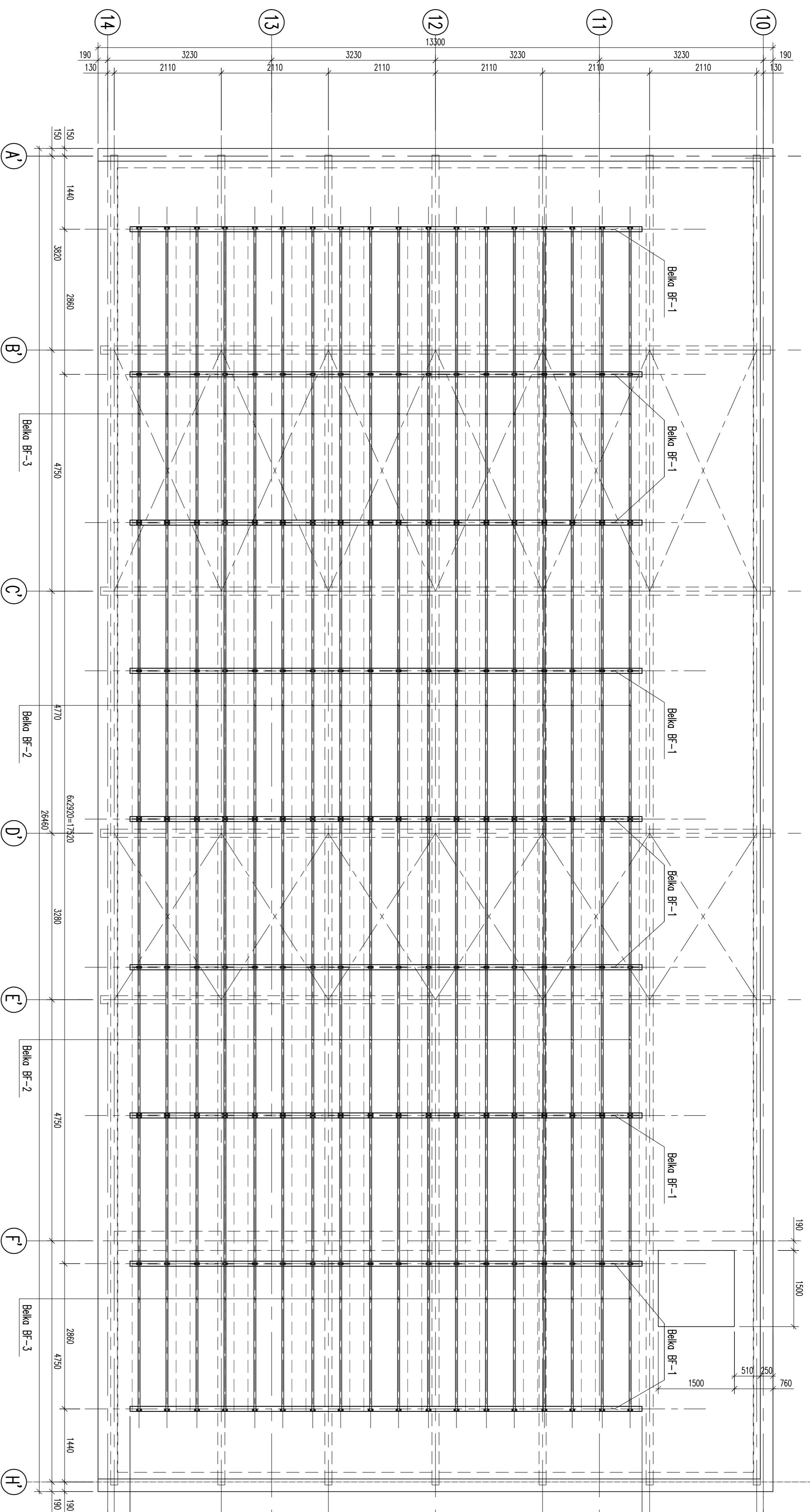
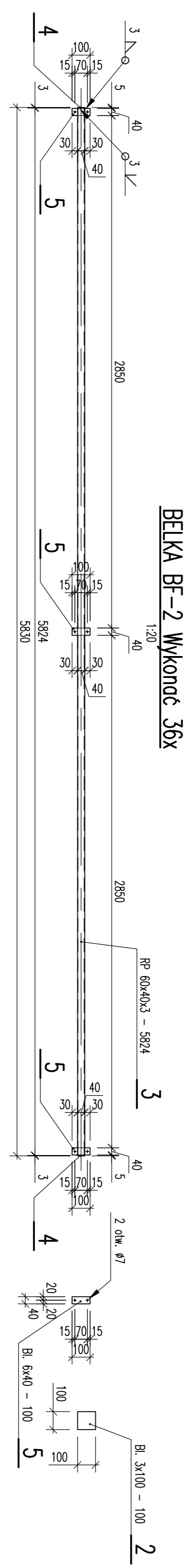


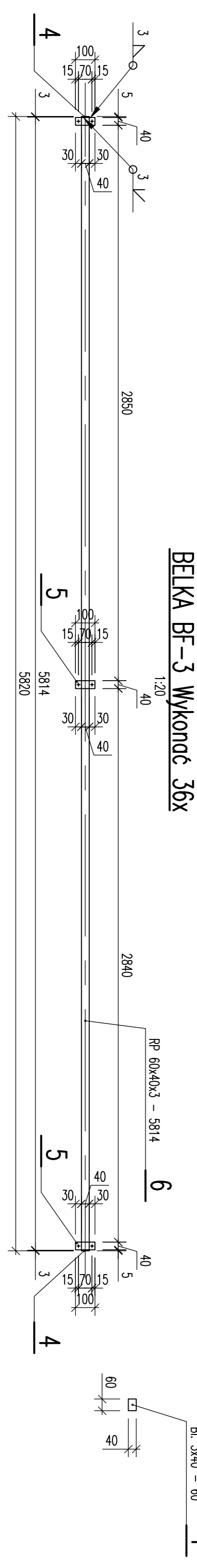
RZUT DACHU – ZESTAWIENIE BELEK POD PANELE FOTOWOLTANIZNE



BELKA BF-1 Wykonanie 9x



BELKA BF-2 Wykonanie 36x



BELKA BF-3 Wykonanie 36x

WYKAZ MATERIAŁÓW DLA BELKI BF-2

ELM. POZ. ELEM.	LIŚCIE WYSTEREOWANIE	DLUGOŚĆ ELEMENTU [mm]	CEZAR. JEJEN. [kg/m]	CEZAR. ELEMENTU [kg]	CEZAR. RAZEM [kg]	MATERIAŁ	UWAGI
3	1	RP 60x40x3	5824	4,11	24,0	24,0	S1SX
4	2	BI 3x40	60	0,94	0,1	0,2	S1SX
5	3	BI 6x40	100	1,88	0,2	0,6	S1SX
6	4	Włókny szklane ULS-5x19			0,2		
			Belka BF-2 Wykonanie 36x	36 x 25,0 = 900,0			

WYKAZ MATERIAŁÓW DLA BELKI BF-3

ELM. POZ. ELEM.	LIŚCIE WYSTEREOWANIE	DLUGOŚĆ ELEMENTU [mm]	CEZAR. JEJEN. [kg/m]	CEZAR. ELEMENTU [kg]	CEZAR. RAZEM [kg]	MATERIAŁ	UWAGI
6	1	RP 60x40x3	5814	4,11	23,9	23,9	S1SX
4	2	BI 3x40	60	0,94	0,1	0,2	S1SX
5	3	BI 6x40	100	1,88	0,2	0,6	S1SX
6	4	Włókny szklane ULS-5x19			0,2		
			Belka BF-3 Wykonanie 36x	36 x 24,9 = 896,4			

WYKAZ MATERIAŁÓW DLA BELKI BF-1

ELM. POZ. ELEM.	LIŚCIE WYSTEREOWANIE	DLUGOŚĆ ELEMENTU [mm]	CEZAR. JEJEN. [kg/m]	CEZAR. ELEMENTU [kg]	CEZAR. RAZEM [kg]	MATERIAŁ	UWAGI
1	1	RK 100x100x3	10084	8,92	89,0	89,0	S1SX
2	2	BI 3x100	100	2,36	0,23	0,5	S1SX
			Belka BF-1 wykonanie 9x	9 x 89,5 = 805,5			

UWAGI:

- Kształt i wymiary próbek z projektem architektonicznym.
- Wymiary podano w mm.

WYKAZ MATERIAŁÓW

PROFIL STUPO BERTONOWE REZALCOWANIE

PROFIL REZALCOWANIE

PROFIL K-35

PROFIL PW

PROFIL 1:50 1:20

PROFIL 0