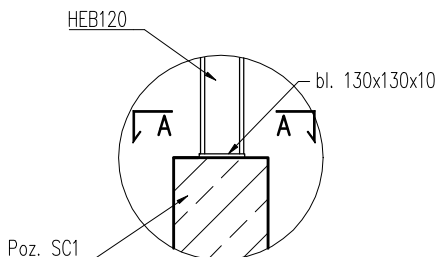
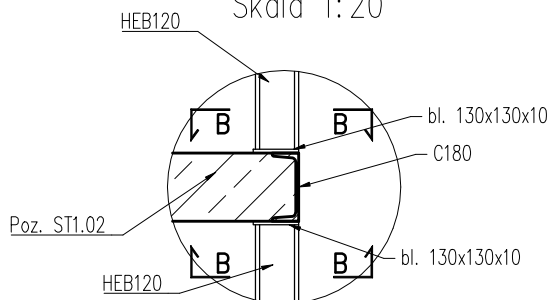


SZCZEGÓŁY POŁĄCZEŃ ELEMENTÓW STAŁOWYCH ŁĄCZNIKA skala 1:20

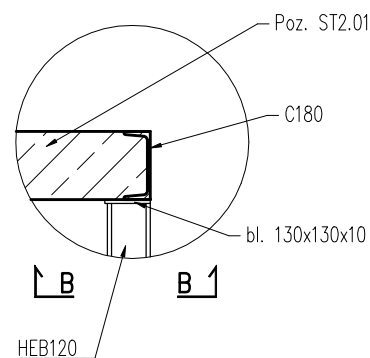
Szczegół A
Skala 1:20



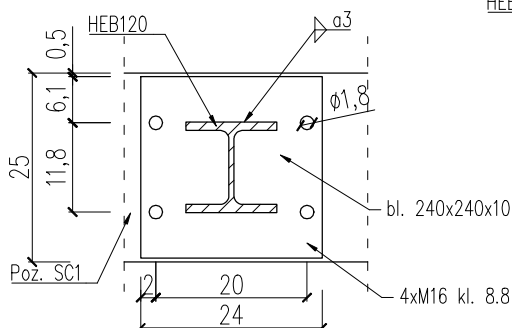
Szczegół B
Skala 1:20



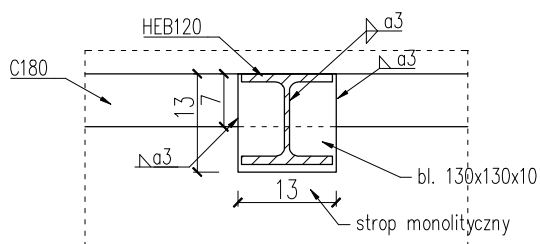
Szczegół C
Skala 1:20



Przekrój A - A
Skala 1:10



Przekrój B - B
Skala 1:10



Poz.	Profil	Długość [m]	Liczba [szt]	Masa			Materiał
				jedn.	1szt.	razem	
1.1	HEB120	3,260	4	26,7	87,0	348,2	S235
1.2	HEB120	3,385	2	26,7	90,4	180,8	S235
1.3	HEB120	3,504	2	26,7	93,6	187,1	S235
1.4	HEB120	3,624	2	26,7	96,8	193,5	S235
1.5	HEB120	3,853	2	26,7	102,9	205,8	S235
2	HEB120	3,15	12	26,7	84,105	1009,3	S235
3	bl.240x240x10	-	12	7850,0	4,52	54,2	S235
4	bl.130x130x10	-	36	7850,0	1,33	47,9	S235
MASA RAZEM:					[kg]	2226,7	

STAL KONSTR: S235

UWAGA:

1. Wymiary podano w [cm].
2. Rysunek rozpatrywać razem z rysunkami projektu architektury oraz rysunkami projektów branżowych.
3. Wszystkie wymiary należy sprawdzić na budowie.
4. W przypadku kolizji, niezgodności oraz błędnych założeń projektowych należy skontaktować się z projektantem.
5. Kształtowniki mocować w ścianie fundamentowej za pomocą kotew $\phi 16$ dł 50cm zagłębionych w ścianie SC1 na 30 cm, gwintowanych na całej długości.
6. Rozpatrywać łącznie z pozostałymi rysunkami konstrukcyjnymi.
7. Kształtowniki zabezpieczać PPOŻ do klasy REI120 przez malowanie, w sposób określony w branży architektonicznej.

LMD-Invest Łukasz Dymura
ul. Rogali 13/2, 84-200 Wejherowo
tel. 505256154, NIP: 5882088004
email: biuro@LMD-invest.pl



Investycja:
ROZBUDOWA, PRZEBUDOWA WRAZ ZE ZMIANĄ SPOSOBU UŻYTKOWANIA BUDYNKU BYŁEJ SZKOŁY PRZEZNACZONEGO NA "EDUKACYJNY INKUBATOR PRZEDSIĘBIORCZOŚCI W ZDZIWOJU NOWYM I ZDZIWOJU STARYM" JAKO SPOŚÓB NA REWITALIZACJĘ TERENÓW WYSIEDLANYCH PRZEZ NIEMIECKIEGO OKUPANTA W CZASIE II WOJNY ŚWIATOWEJ

Lokalizacja:
dz. nr 129/4, 130; obr. 0051 Zdziwój Nowy
dz. nr 10; obr. 0052 Zdziwój Stary

Faza: PROJEKT WYKONAWCZY

Branża: KONSTRUKCYJNA

Projektował:
MGR INŻ. ŁUKASZ DYMURA

Nr uprawnień:
POM/0125/P00K/11

Data:
01.2018

Podpis:

Opracowała:
INŻ. AGNIESZKA ALABRUDZIŃSKA

Data:
01.2018

Sprawił:
MGR INŻ. PIOTR KREFTA

Nr uprawnień:
POM/0116/P00K/08

Data:
01.2018

Podpis:

Temat rysunku:
Szczegóły połączeń elementów łącznika

Skala:
1:20

Nr rys.:
K-41