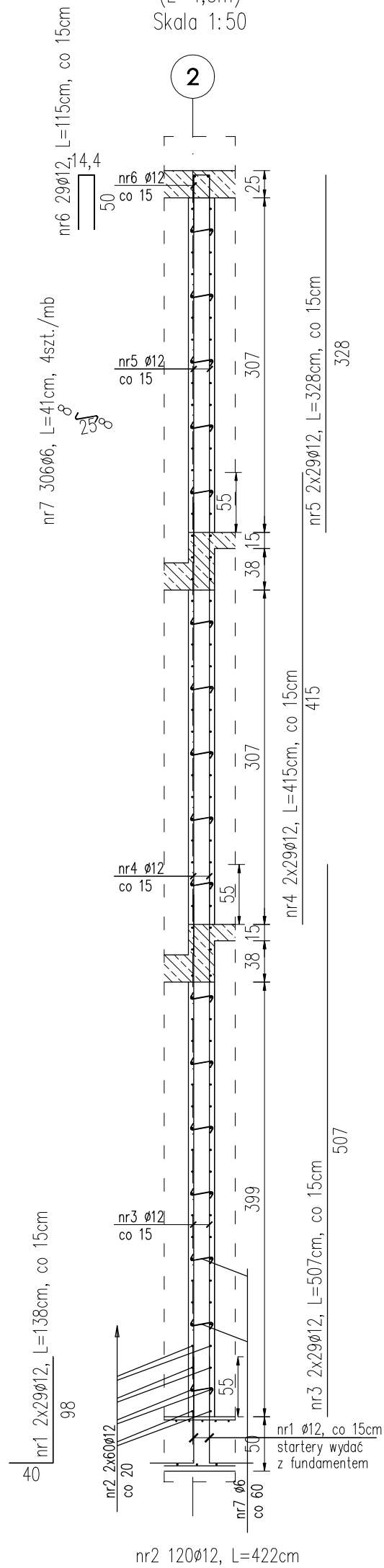


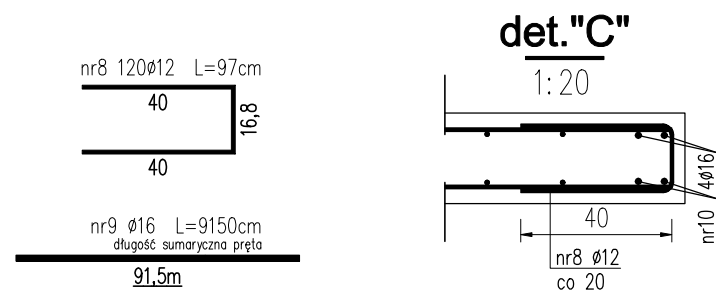
# ŚCIANA POZ. SC1.5

## skala 1:50

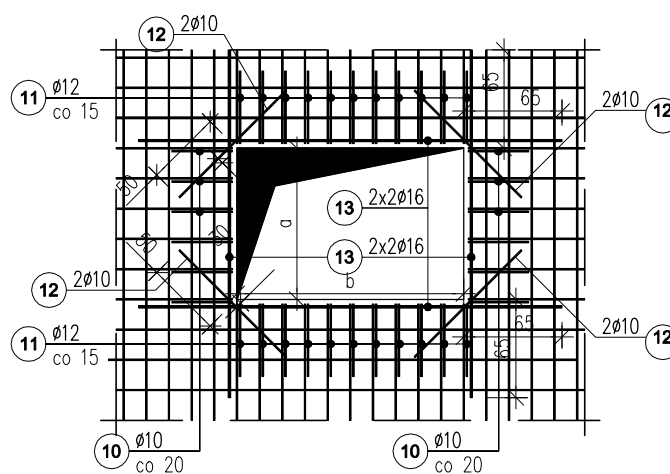
Ściana Poz. SC1.5  
(L=4,3m)  
Skala 1:50



Nr pręta	Średnica [mm]	Długość pręta [cm]	Liczba w elem. [szt.]	Liczba elem. [szt.]	Liczba ogólna [szt.]	Długość ogólna			
						φ6	φ12	φ16	
1	12	138	58	1	58		80,04		
2	12	422	120	1	120		506,40		
3	12	507	58	1	58		294,06		
4	12	415	58	1	58		240,70		
5	12	328	58	1	58		190,24		
6	12	115	29	1	29		33,35		
7	6	133	306	1	306	406,98			
8	12	97	120	1	120		116,40		
9	16	9150	1	1	1			91,50	
Długość ogólna wg średnic						[m]	407,0	1461,2	91,5
Masa 1m pręta						[kg]	0,222	0,888	1,578
Masa prętów wg średnic						[kg]	90,3	1297,54	144,39
Masa całkowita						[kg]	1532,3		



### DOZBROJENIE OTWORÓW W ŚCIANIE



BETON: C20/25  
STAL ZBROJ.: A-IIIIN (RB500W)  
OTULINA PRĘTÓW: 3,0cm

#### Uwaga:

- Wymiary podano w [cm].
- Wszystkie wymiary sprawdzić w naturze. Ewentualne rozbieżności należy wyjaśnić z projektantem.
- Wszystkie elementy konstrukcyjne (tj. belki, słupy stropy) będące ze sobą powiązane należy rozpatrywać łącznie w celu zapewnienia odpowiednich połączeń.
- Lokalizacja det. "..." dozbrajania ścian żelbetowych zamieszczone na rysunku K-2.
- Pręty łączyć na zakład min. 40φ.
- Rozpatrywać z pozostałymi schematami konstrukcyjnymi i projektami branżowymi.
- Poziom ±0.00-134,30m n.p.m.
- Przy dozbrajaniu ścian żelb. w razie braku możliwości zakotwienia pręta po długości, pręt należy odgiąć.
- W przypadku ewentualnych dodatkowych przebieg w ścianie, dołożyć min. 2φ16 na każdą krawędź otworu. Dodatkowe pręty kotwić w ścianie na długość min. 40φ.
- Izolację i warstwy wykończeniowe wykonać zgodnie z projektem architektury.
- Nie odmierzać wymiarów z rysunku, ani nie używać rysunku jako szablonu.
- W zestawieniu stali nie uwzględniono prętów dozbrojenia otworów w ścianie.

LMD-Invest Łukasz Dymura  
ul. Rogali 13/2, 84-200 Wejherowo  
tel. 505256154, NIP: 5882088004  
email: biuro@LMD-invest.pl

**LMD**  
INVEST

Investycja:  
ROZBUDOWA, PRZEBUDOWA WRAZ ZE ZMIANĄ SPOSOBU UŻYTKOWANIA BUDYNKU BYŁEJ SZKOŁY PRZEZNACZONEGO NA "EDUKACYJNY INKUBATOR PRZEDSIĘBIORCZOŚCI W ZDZIWOJU NOWYM I ZDZIWOJU STARYM" JAKO SPOŚÓB NA REWITALIZACJĘ TERENÓW WYSIEDLANYCH PRZEZ NIEMIECKIEGO OKUPANTA W CZASIE II WOJNY ŚWIATOWEJ

Lokalizacja:  
dz. nr 129/4, 130; obr. 0051 Zdziwój Nowy  
dz. nr 10; obr. 0052 Zdziwój Stary

Faza: PROJEKT WYKONAWCZY

Branża: KONSTRUKCYJNA

Projektował:  
MGR INŻ. ŁUKASZ DYMURA

Nr uprawnień:  
POM/0125/P00K/11

Data:  
01.2018

Podpis:

Opracowała:  
INŻ. AGNIESZKA ALABRUDZIŃSKA

Data:  
01.2018

Sprawdzał:  
MGR INŻ. PIOTR KREFTA

Nr uprawnień:  
POM/0116/P00K/08

Data:  
01.2018

Podpis:

Temat rysunku:  
KONSTRUKCJA ŚCIANY POZ. SC1.5

Skala:  
1:50

Nr rys.:  
K-54