

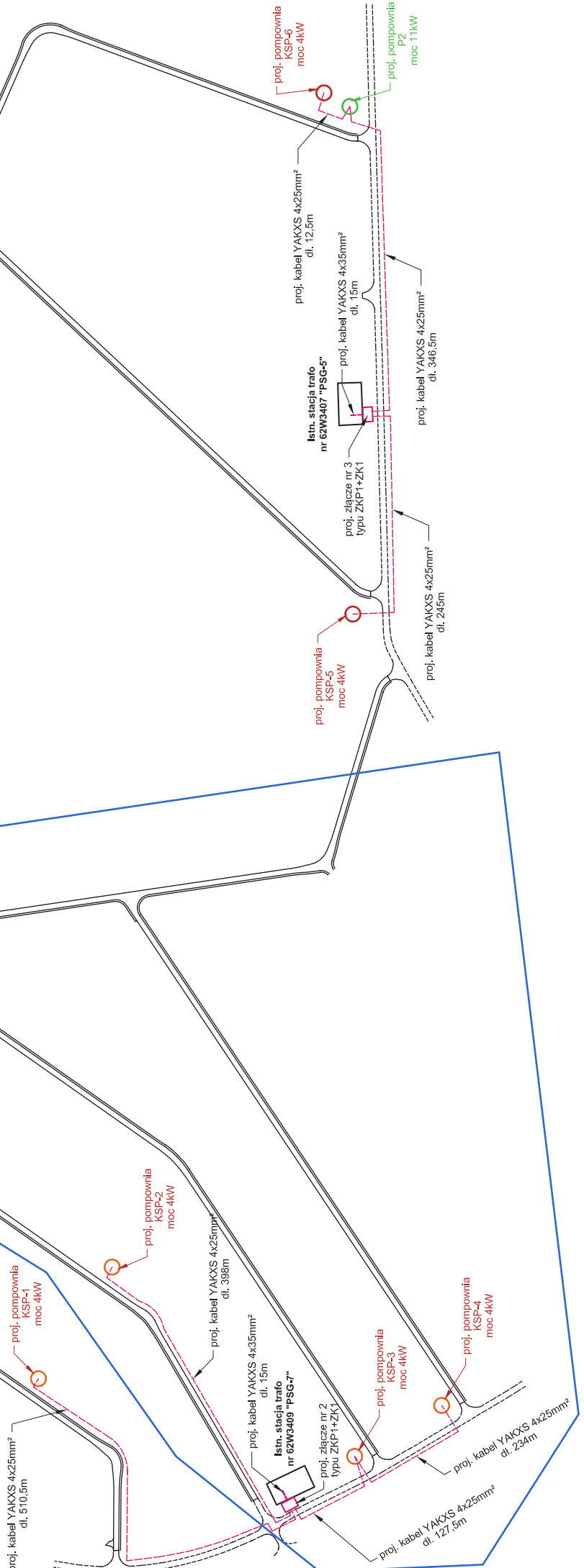






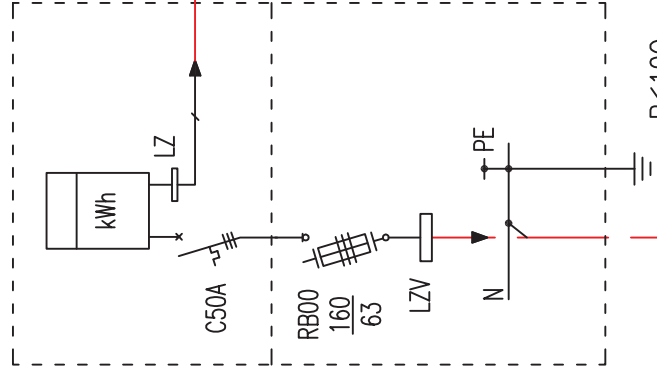
<b>NAZWA INWESTYCJI</b> Uzbrojenie Przasnyskiej Strefy Gospodarczej PSG Sierakowo	
<b>ZAKRES</b> -	
<b>ZAMAWIAJĄCY</b> Powiat Przasnyski ul. Św. St. Kosci 5 06-300 Przasnysz	
<b>KONSORCJUM</b>  MBZ Andrzej Tomczak sp. z o.o. ul. Masłana 8/10 87-500 Włocławek Tel. 54 235 42 90  Zarząd Inwestycji Sp. z o.o. 99-300 Krasno, ul. Powstańców Św. 10, tel. (84) 254 04 80	
<b>FUNKCJA:</b> MIEJSCOWOŚĆ:	<b>PODPIS:</b> UPRAWNIENIA:
<b>PROJEKTANT</b> BRANŻA: ELEKTRYCZNA	Henryk Klimkowski
<b>WYKONAWCA</b> BRANŻA: ELEKTRYCZNA	Tomasz Matusiak
<b>ASISTENT</b> BRANŻA: ELEKTRYCZNA	Tomasz Marchwacik
<b>FAZA:</b> Projekt Wykonawczy	
<b>BRANŻA:</b> ELEKTRYCZNA - infrastruktura wewnętrzna	
<b>TYTUŁ PRZEBIEGU:</b> Schemat zasilania pompowni	
<b>DATA:</b> 24-11-2014	<b>SKALA:</b> Schemat
<b>NUMER ARCHIWALNY:</b> 3	



**LEGENDA:**

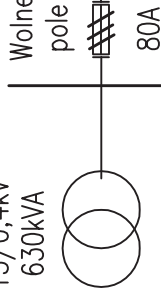
- - - - - projektowana linia kablowa
- projektowane złącze kablowo-pomiarowe
- P1
- KSP-1
- zakres robót objętych przetargiem

Proj. złącze ZKP1



Stacja trafo  
nr 62W3403 "PSG-1"

15/0,4kV  
630kVA



proj.YAKXS 4x35 mm<sup>2</sup>  
l=15m

numer  
projektowanej  
pompowni

P1

proj.YAKXS 4x25 mm<sup>2</sup>  
l=197,5m

NAZWA INWESTYCJI

Uzbrojenie Przasnyskiej Strefy Gospodarczej  
PSG Sierakowo

ZAKRES

-

ZAMAWIAJĄCY:

Powiat Przasnyski  
ul. Św. St. Kostki 5  
06-300 Przasnysz



KONSORCJUM



MBZ Andler, Tomczak sp. j.  
ul. Miejska 8/10  
87-800 Włocławek tel. 54 235 42 90



Zarząd Inwestycji Sp. z o.o.

98-300 Kurno, ul. Podrzeczna 5a, tel./fak. (0-24) 254-04-80

FUNKCJA:	IMIE I NAZWISKO:	UPRAWNIENIA:	PODPIS:
PROJEKTANT BRANŻY ELEKTRYCZNEJ	Henryk Klimkowski	do projektowania w spec. elektrycznej LOD/0872/P/OE/09	
SPRAWDZAJĄCY BRANŻY ELEKTRYCZNEJ	Tomasz Matusiak	do projektowania w spec. elektrycznej LOD/2302/P/WO/E/14	
ASYSTENT BRANŻY ELEKTRYCZNEJ	Tomasz Marchwacki		

FAZA:

Projekt Wykonawczy

BRANŻA:

ELEKTRYCZNA - infrastruktura wewnętrzna

TYTUŁ RYSUNKU:

Schemat złącza nr 1 typu ZKP1

DATA: 24-11-2014

SKALA: Schemat

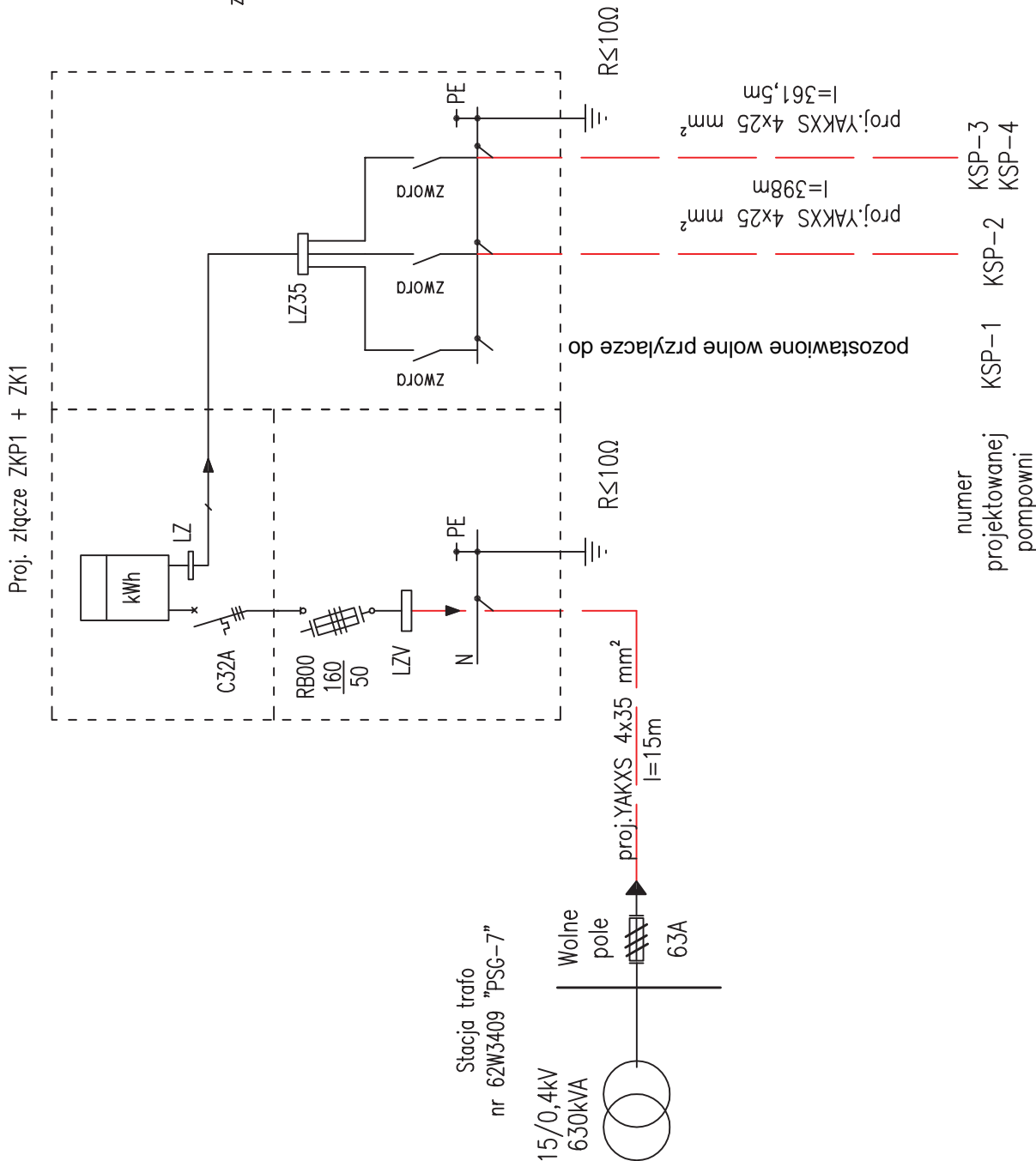
NAZWA PLIKU:  
elektrowo.dwg

NUMER ARCH:

NUMER RYS:

4

WZGLĘDNE PRAWO AUTORSKIE ZASTĘPICZNE, UPOWNIENIE W JAKIEJKOLWIEK FORMIE (CAŁOŚCI LUB CZĘŚCI) WYKORZYSTANIE, REPRODUKOWANIE, ROZPOWIEŚCIENIE, WYKONANIE KÓPII, WYKONANIE KÓPII Z DN. 23.02.1984 - NR 24 POZ. 83 - USTAWA PRAWO AUTORSKIE I PÓŹNIEJSZYMI ZMIANAMI.



numer projektowanej pompowni  
 KSP-1 KSP-2 KSP-3 KSP-4

Zwora – rozłącznik bezpiecznikowy  
 XLP 000 ze zworą

NAZWA INWESTYCJI

Uzbrojenie Przasnyskiej Strefy Gospodarczej  
 PSG Sierakowo

ZAKRES

ZAMAWIAJĄCY:

Powiat Przasnyski  
 ul. Św. St. Kostki 5  
 06-300 Przasnysz



KONSORCJUM



MBZ Andler, Tomczak sp. j., ul. Mielna 8/10  
 87-800 Włodawek tel. 54 235 42 90



Zarząd Inwestycji Sp. z o.o.  
 99-300 Kalisz, ul. Poduczna 5a, tel./fax: (0-24) 254-09-80

FUNKCJA:	IMIĘ I NAZWISKO:	UPRAWNIENIA:	PODPIS:
PROJEKTANT ELEKTRYCZNEJ	Henryk Klimkowski	do projektowania w spec. elektrycznej LOD/097/POE/09	
SPRAWDZAJĄCY ELEKTRYCZNEJ	Tomasz Matusiak	do projektowania w spec. elektrycznej LOD/202/PW/OE/14	
ASYSTENT ELEKTRYCZNEJ	Tomasz Marchwacki		

FAZA: Projekt Wykonawczy

BRANŻA: ELEKTRYCZNA - infrastruktura wewnętrzna

TYTUŁ RYSUNKU: Schemat złącza nr 2 typu ZKP1+ZK1

DATA: 24-11-2014 SKALA: Schemat

NAZWA PLIKU: sierakowo.dwg  
 NUMER ARCH: .  
 NUMER RYS: 5

WZGLĘDNE PRAWO AUTORSKIE ZASTRZEŻENIE. KOPROWANIE W JAKIEJKOLWIEK FORMIE, CZĘŚCI LUB CAŁOŚCI, BEZ PISZMENNIEGO ZGODZENIA WYKONAWCY, AUTORSKIEGO BIURA PROJEKTOWEGO MBZ ANDLER, TOMCZAK SP. J. UL. MELNA 8/10, 87-800 WŁODAWEK, NR 24/P.02.03 - USŁUGI PRAWO AUTORSKIE Z POZOSTALYM ZAMAWIAJĄCYM.

**INICJATOR INWESTYCJI**  
Uzbrojenie Przasnyskiej Strefy Gospodarczej  
PSG Sierakowo

**ZAWIĄZANE**

**ZAMAWIAJĄCY:**  
Powiat Przasnyski  
ul. Św. St. Kosci 5  
06-300 Przasnysz

**MBZ**  
MBZ Aktywne Wzrosty Sp. z o.o.  
ul. Włocławek 10, 05-235 Włocławek

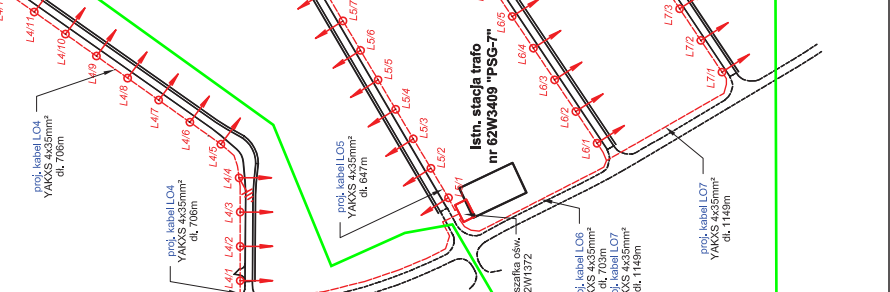
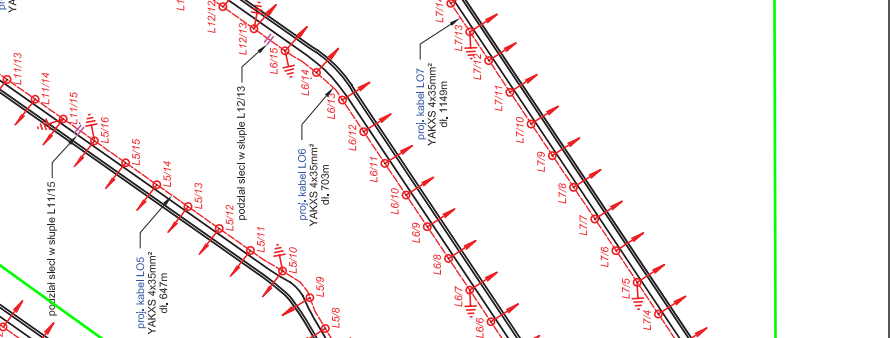
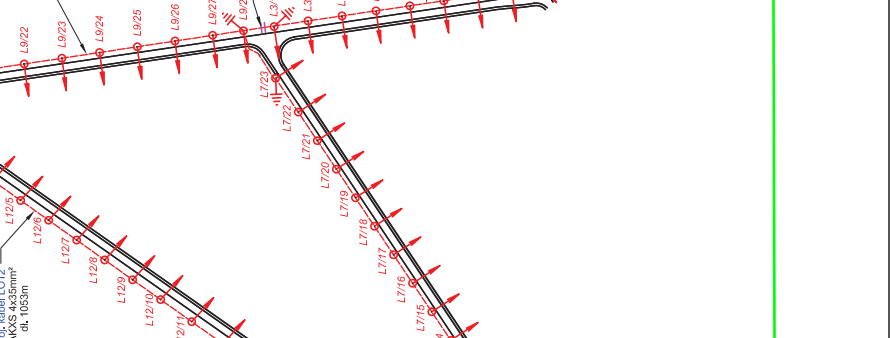
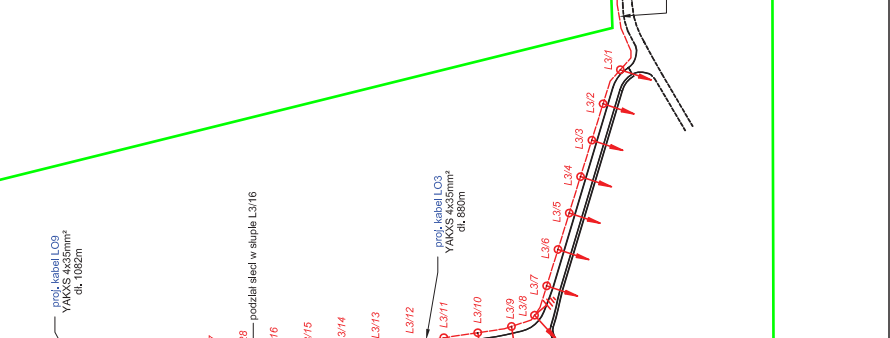
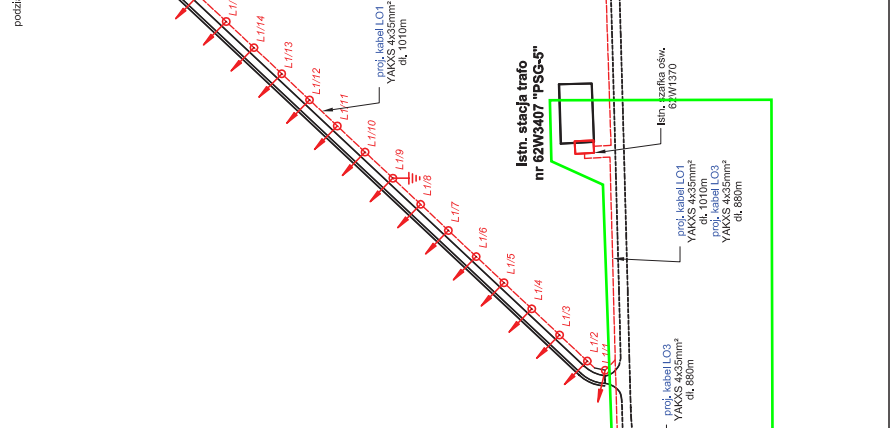
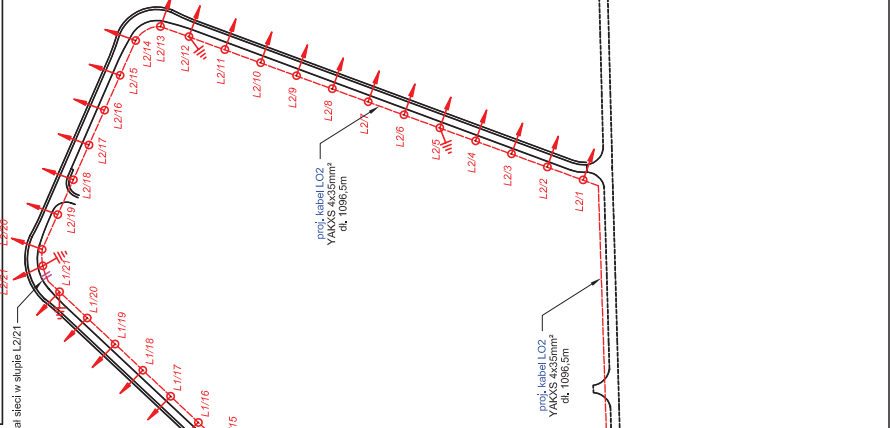
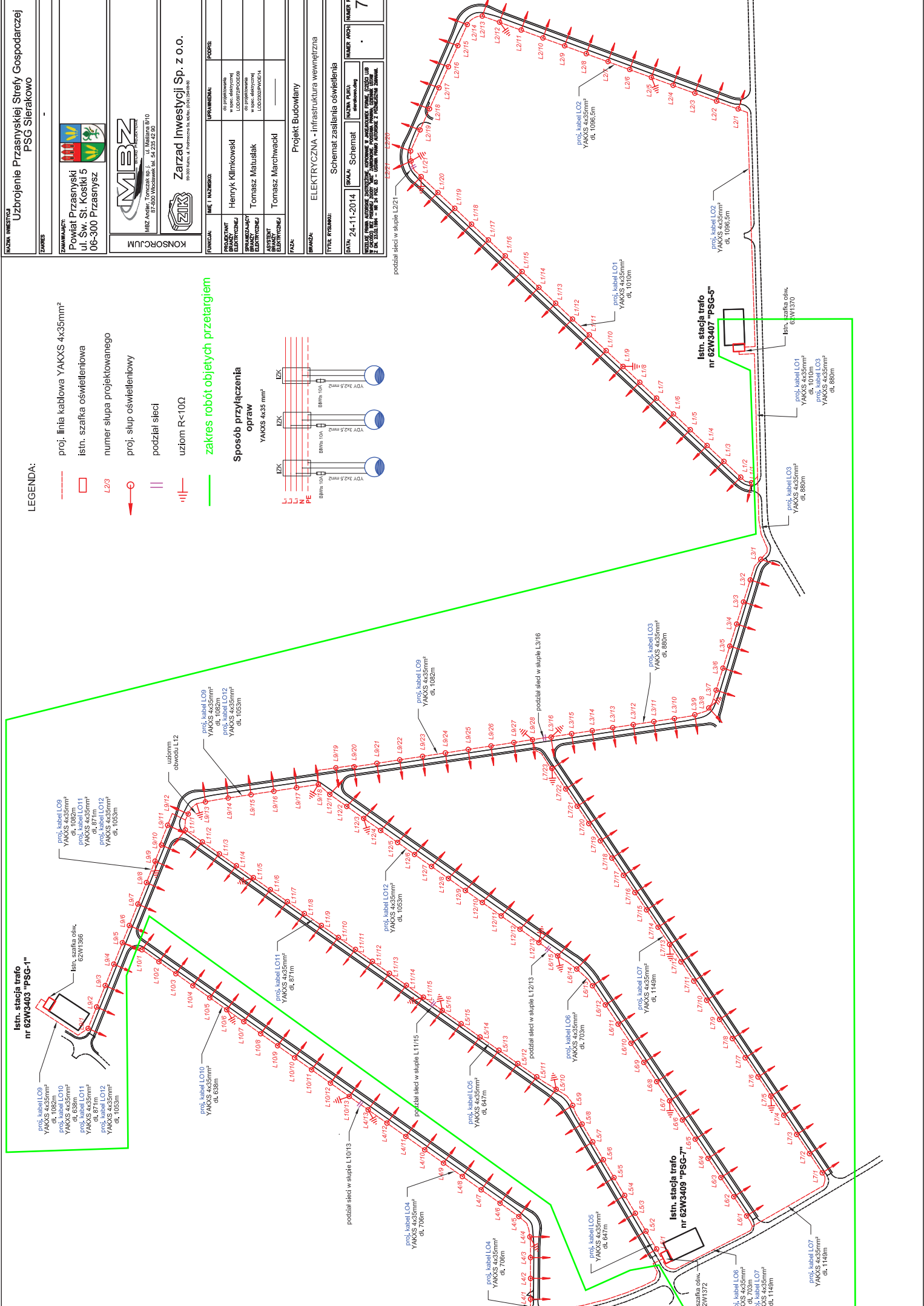
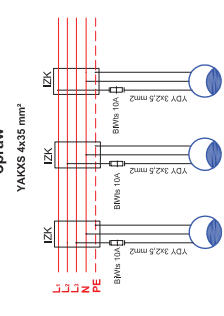
**ZIK**  
Zarząd Inwestycji Sp. z o.o.  
ul. Wolności 1, 05-235 Włocławek

FUNKCJA:	IME I NAZWISKO:	OPRACOWANIE:	PODSZCZEGÓLNE:
PRACOWNIK:	Henryk Klimkowski	opracowanie	opracowanie
SPRAWDZAJĄCY:	Tomasz Matulak	opracowanie	opracowanie
ASISTENT:	Tomasz Marchwacki	opracowanie	opracowanie
BRANŻA:	Projekt Budowlany		
ELEKTRYCZNA - infrastruktura wewnętrzna			
TYTUŁ KRZYWIKI: Schemat zasilania oświetlenia			
DATA:	24-11-2014	SKALA:	Schemat
WYKONANIE PRACY: WYKONANIE PRACY			
NUMER ARCH: 7			

**LEGENDA:**

- proj. linia kablowa YAKXS 4x35mm<sup>2</sup>
- istn. szafka oświetleniowa
- L2/3
- proj. słup oświetleniowy
- podział sieci
- uziom R<100Ω
- zakres robót objętych przetargiem**

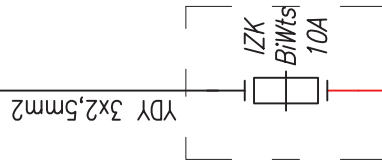
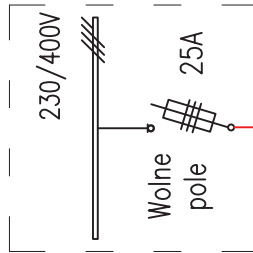
**Sposób przyłączenia opraw**



Podłączenia lamp  
sodowych 100W na  
stupach h=9m

L1/1

Istniejąca szafka  
oświetleniowa  
zlokalizowana przy  
stacji trafo



proj. linia ośw.  
YAKXS 4x35mm<sup>2</sup>

Uwaga:

W przypadku braku wolnych pól odpływowych w istniejących szafkach oświetleniowych należy dokonać rozbudowy o dodatkowe pola odpływowe.

NAZWA INWESTYCJI

Uzbrojenie Przasnyskiej Strefy Gospodarczej  
PSG Sierakowo

ZAKRES

ZAMAWIAJĄCY

Powiat Przasnyski  
ul. Sw. St. Kostki 5  
06-300 Przasnysz



KONSORCJUM



MBZ Andler, Tomczak sp. j. ul. Masłana 8/10  
87-800 Włodawek tel. 54 235 42 90



Zarząd Inwestycji Sp. z o.o.  
99-300 Kłuzo, ul. Podrzeczna 5a, tel./fax. (0-24) 254-09-80

FUNKCJA:	IMIĘ I NAZWISKO:	UPRAWNIENIA:	PODPIS:
PROJEKTANT ELEKTRYCZNEJ	Henryk Klimkowski	do projektowania w spec. elektrycznej LOD/09/P/OOE/09	
SPRAWDZAJĄCY ELEKTRYCZNEJ	Tomasz Matusiak	do projektowania w spec. elektrycznej LOD/2002/P/WO/E/14	
ASYSTENT PROJEKTANTA ELEKTRYCZNEJ	Tomasz Marchwacki	---	

FAZA: Projekt Wykonawczy

BRANŻA: ELEKTRYCZNA - infrastruktura wewnętrzna

TYTUŁ RYSUNKU: Schemat podłączenia oświetlenia

DATA: 24-11-2014

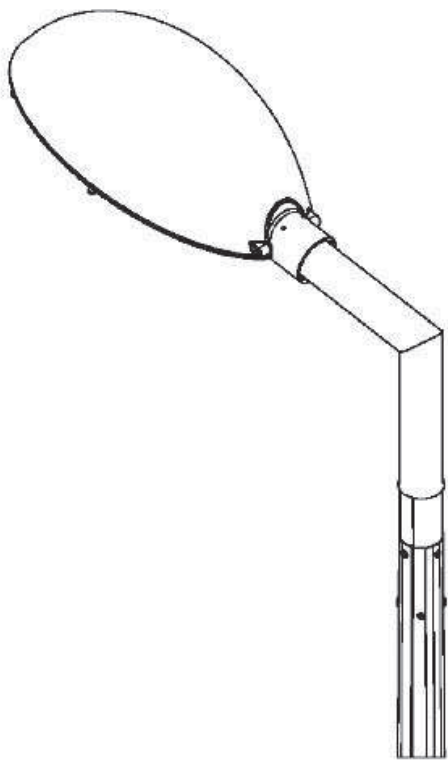
SKALA: Schemat

NAZWA PLIKU: sierakowo.dwg

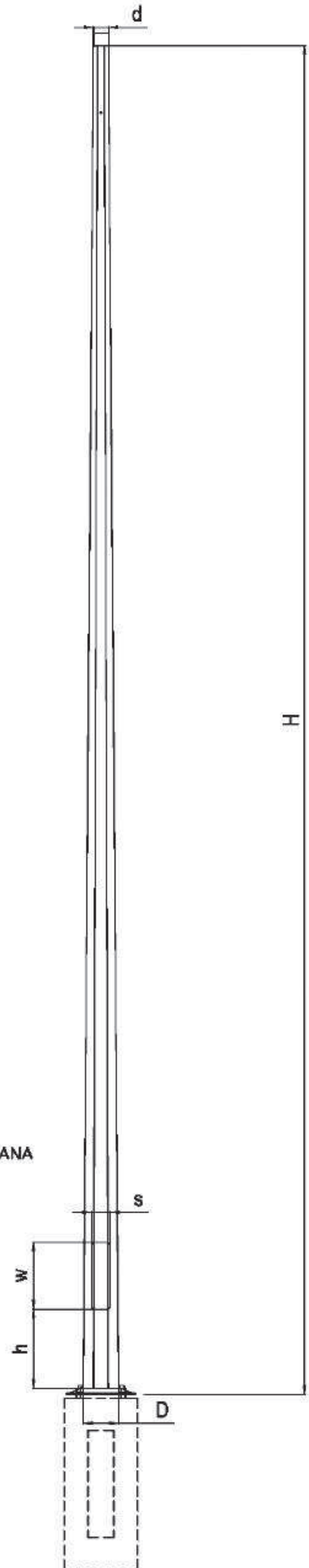
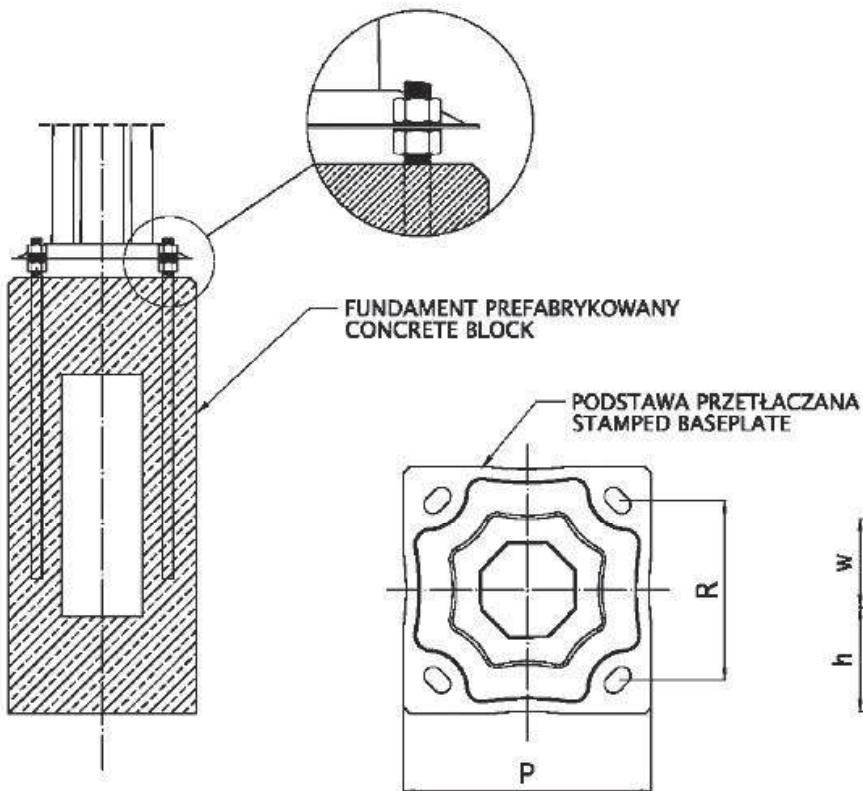
NUMER ARCH: .

NUMER RYS: 8

WSZELKIE PRAWA AUTORSKIE ZASTRZEŻONE. KOPROWANIE W JAKIEJKOLWIEK FORMIE (CZĘŚCI LUB CAŁOŚCI) BEZ POZWOLENIĄ AUTORA LUB WYDAWCY Z DN. 23.02.1984 - NR 24 POZ. 83 - USTAWA PRAWO AUTORSKIE Z POZWIĘZANYMI ZMIANAMI.



PRZYKŁADOWE ZASTOSOWANIE  
EXAMPLE SOLUTION





# FUNDAMENT / WKOP

CONCRETE / EMBEDDING

