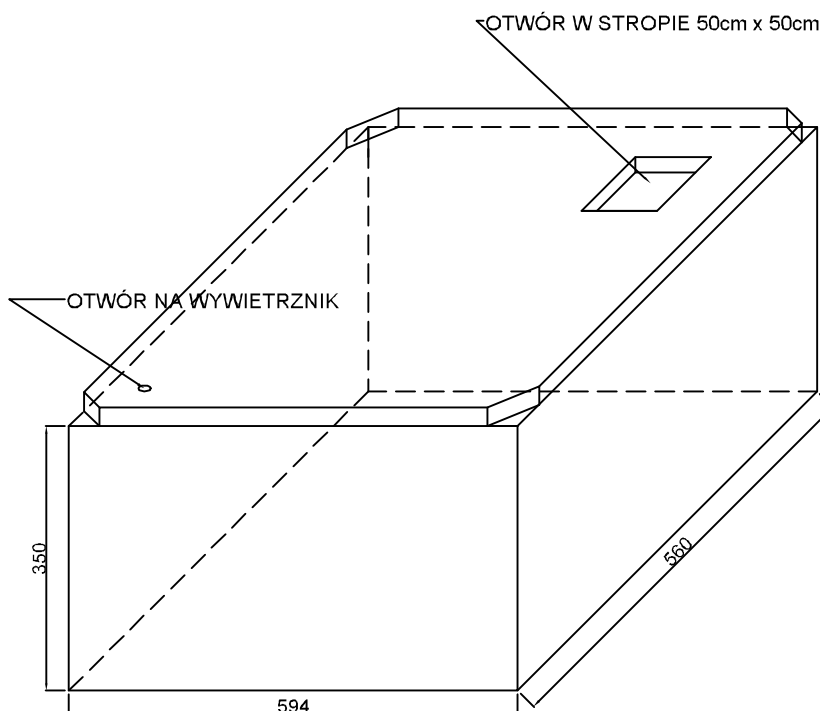


# Szambo typowe o pojemności 10 m<sup>3</sup>



## UWAGI OGÓLNE:

- jako nadrzędną należy traktować branżę architektoniczną,
- rysunki rozpatrywać łącznie,
- projekt należy rozpatrywać całościowo wraz z opisem technicznym i rysunkami branżowymi; wszystkie elementy ujęte w opisie technicznym, a nie ujęte na rysunkach lub odwrotnie należy traktować tak jakby były ujęte w obu częściach dokumentacji projektowej,
- przed przystąpieniem do robót sprawdzić w odpowiednich projektach roboty związane; ewentualne wady koordynacji przedstawić nadzorowi autorskiemu przed przystąpieniem do robót; prowadzenie robót w przypadku stwierdzenia wad koordynacji projektu jest zabronione;
- w szczególności zabronione jest prowadzenie robót w oparciu o dokumentację jednej branży bez sprawdzenia ich odniesień do architektury,
- do wykonania należy zastosować materiały i wyroby dopuszczone do obrotu istosowania w budownictwie na terenie RP i EU,
- całość prac należy wykonać zgodnie z zasadami sztuki budowlanej, obowiązującymi przepisami sanitarnymi, BHP i p.poż., obowiązującymi polskimi normami, normami branżowymi, instrukcjami producentów oraz obowiązującymi warunkami wykonania i odbioru robót,
- roboty nieujęte w dokumentacji, a wynikające z technologii budowy, zastosowania materiałów lub montażu urządzeń winny być uwzględnione w kosztorysie ofertowym Wykonawcy; brak ich wyszczególnienia w dokumentacji nie może stanowić podstawy do roszczeń finansowych Wykonawcy w stosunku do Inwestora lub Biura Projektów,
- wykonawca jest zobowiązany do dokonania obmiaru robót, na podstawie którego dokonywany będzie zakup określonych ilości materiałów,
- wszystkie materiały i systemy są produktami sugerowanymi i może nastąpić ich zamiana na produkt inny pod warunkiem, że będzie równoważny; równoważny oznacza: taki sam lub lepszy pod względem technicznym, ilościowym, jakościowym i estetycznym,
- wszystkie wymiary, poziomy i specyfikacje należy sprawdzić przed rozpoczęciem budowy, dokonaniem zamówień,
- elementy wykańczające obiekt, w tym elewacje, należy przedstawić w formie prób kolorystycznych - materiałowych do akceptacji Głównego Projektanta
- w trakcie nadzoru autorskiego,
- jakiegokolwiek wątpliwości lub niejasności należy wyjaśnić z Głównym Projektantem.



PROJEKT  
WYKONAWCZY

Projekt stanowi własność intelektualną firmy:  
R3D3 Pracownia Architektoniczna Grzegorz Ziętek.  
Wszelkie prawa, w tym prawa autorskie, zastrzeżone.  
Opracowywanie, kopiowanie i wykorzystywanie  
bez pisemnej zgody pracowni zabronione.

PROJEKTANT:

mgr inż. Jan Walewski  
upr. bud. nr POM/0249/PBS/15

SPRAWDZAJĄCY:

mgr inż. Andrzej Markiewicz  
upr. bud. nr POM/0699/PWOS/07

OPRACOWANIE:

inż. Kamil Pieper

OBIEKT:

ROZBUDOWA, PRZEBUDOWA WRAZ  
ZE ZMIANĄ SPOSOBU UŻYTKOWANIA  
BUDYNKU BYŁEJ SZKOŁY PRZEZNACZONEGO  
NA "EDUKACYJNY INKUBATOR  
PRZEDSIĘBIORCZOŚCI W ZDZIWÓJU NOWYM  
I ZDZIWÓJU STARYM" JAKO SPOSÓB  
NA REWITALIZACJĘ TERENÓW  
WYSIEDLANÝCH PRZEZ NIEMIECKIEGO  
OKUPANTA W CZASIE II WOJNY ŚWIATOWEJ

LOKALIZACJA:

dz. nr 129/4, 130; obr. 0051 Zdziwój Nowy  
dz. nr 10; obr. 0052 Zdziwój Stary  
gm. Chorzele, powiat Przasnyski

PRZEDMIOT RYSUNKU:

INSTALACJE ZEWNĘTRZNE  
Schemat typowego szamba o  
pojemności 10 m<sup>3</sup>

BRANŻA: SANITARNA

SKALA:

-

DATA: styczeń 2018

NR RYSUNKU:

S.13