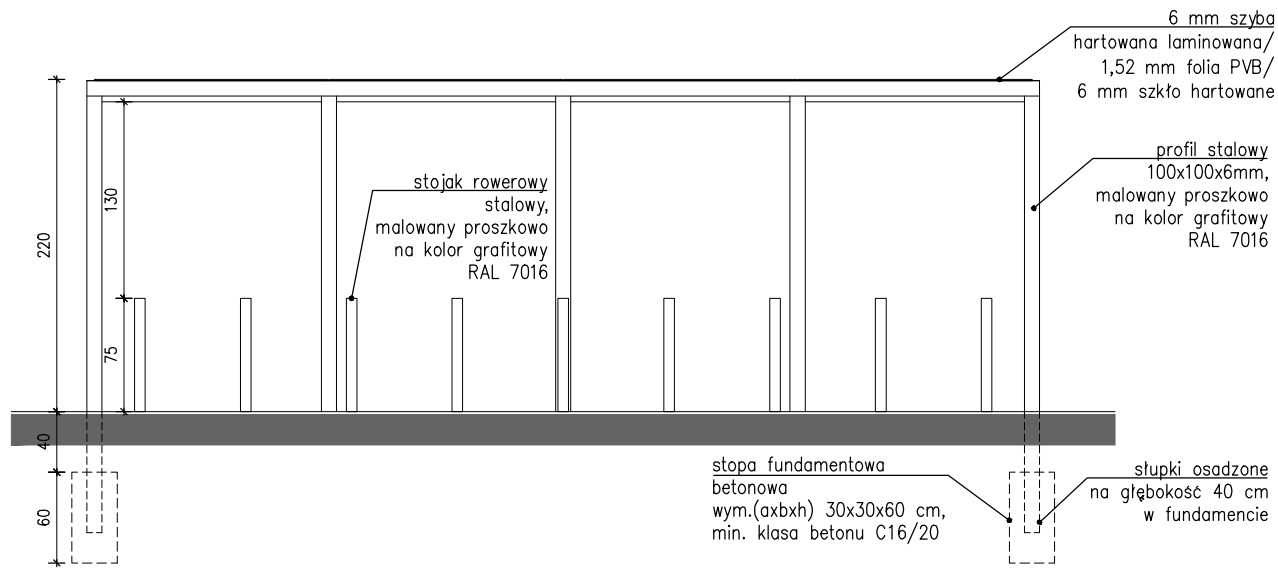
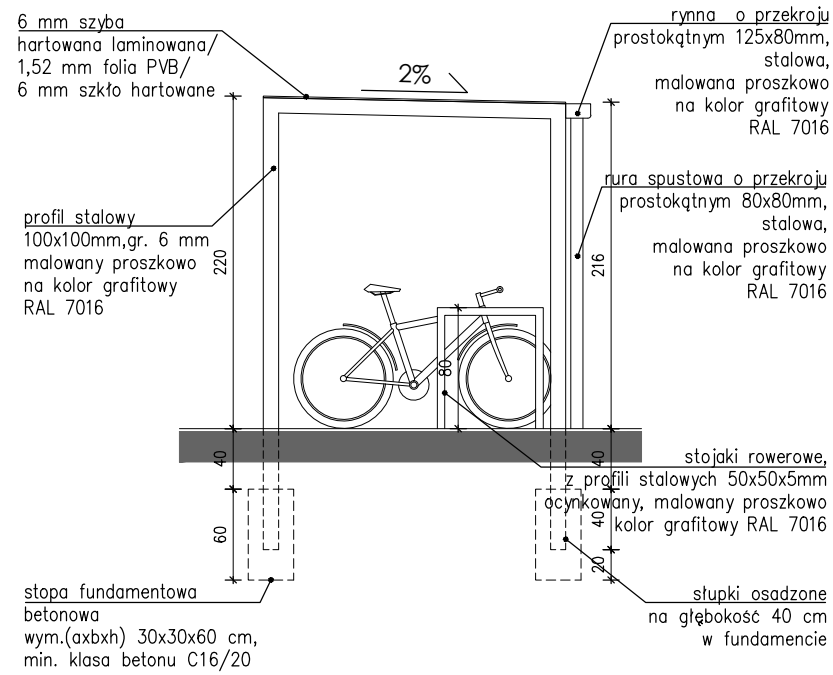


WIDOK Z PRZODU



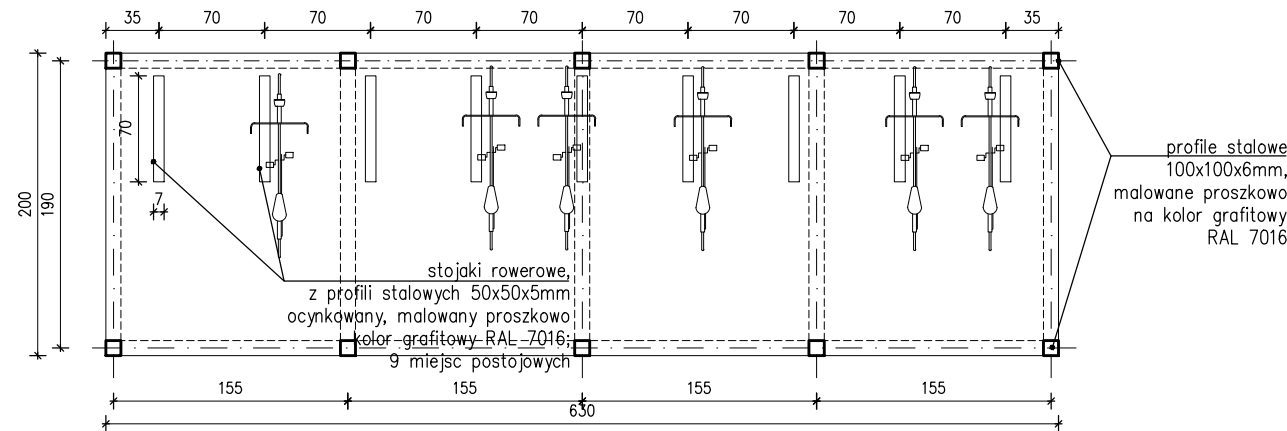
WIDOK Z BOKU



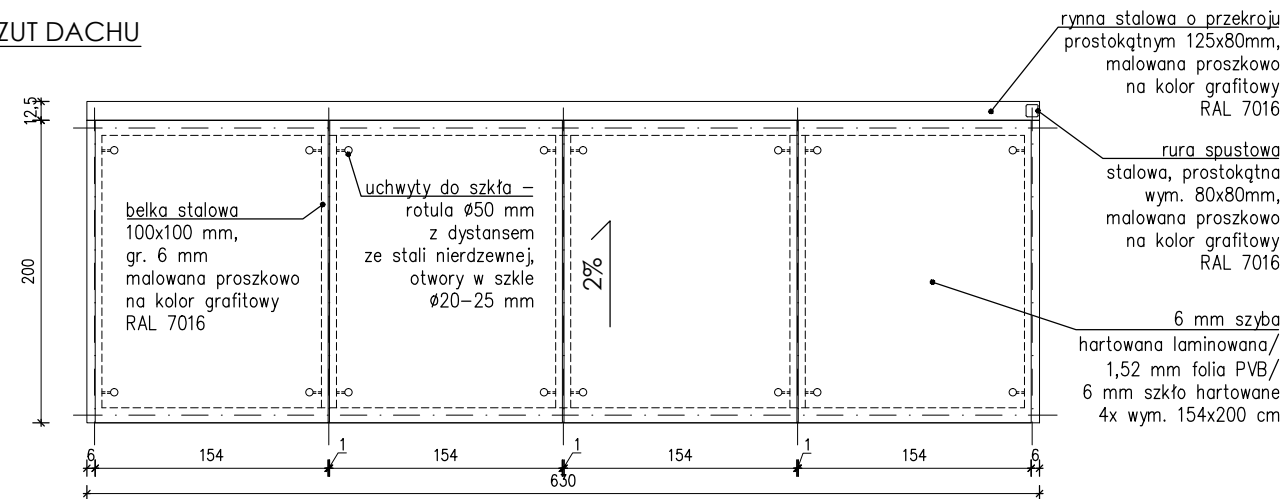
WIATA ROWEROWA

SKALA 1:50

RZUT



RZUT DACHU



UWAGI OGÓLNE:

- wszystkie materiały i systemy są produktami sugerowanymi i może nastąpić ich zamiana na produkt inny pod warunkiem, że będzie równoważny; równoważny oznacza: taki sam lub lepszy pod względem technicznym, ilościowym, jakościowym i estetycznym,
- wszystkie wymiary, poziomy i specyfikacje należy sprawdzić przed rozpoczęciem budowy, dokonaniem zamówień,
- elementy wykańczające obiekt, w tym elewacje, należy przedstawić w formie prób kolorystyczno-materiałowych do akceptacji Głównego Projektanta w trakcie nadzoru autorskiego,
- jakiegokolwiek wątpliwości lub niejasności należy wyjaśnić z Głównym Projektantem

UWAGI OGÓLNE:

- jako nadrzędną należy traktować branżę architektoniczną,
- rysunki rozpatrywać łącznie,
- projekt należy rozpatrywać całościowo wraz z opisem technicznym i rysunkami branżowymi; wszystkie elementy ujęte w opisie technicznym, a nie ujęte na rysunkach lub odwrotnie należy traktować tak jakby były ujęte w obu częściach dokumentacji projektowej,
- przed przystąpieniem do robót sprawdzić w odpowiednich projektach roboty związane; ewentualne wady koordynacji przedstawić nadzorowi autorskiemu przed przystąpieniem do robót; prowadzenie robót w przypadku stwierdzenia wad koordynacji projektu jest zabronione; w szczególności zabronione jest prowadzenie robót w oparciu o dokumentację jednej branży bez sprawdzenia ich odniesień do architektury,
- do wykonania należy stosować materiały i wyroby dopuszczone do obrotu i stosowania w budownictwie na terenie RP i EU,
- całość prac należy wykonać zgodnie z zasadami sztuki budowlanej, obowiązującymi przepisami sanitarnymi, BHP i p.poż., obowiązującymi polskimi normami, normami branżowymi, instrukcjami producentów oraz obowiązującymi warunkami wykonania i odbioru robót,
- roboty nieujęte w dokumentacji, a wynikające z technologii budowy, zastosowania materiałów lub montażu urządzeń winny być uwzględnione w kosztorysie ofertowym Wykonawcy; brak ich wyszczególnienia w dokumentacji nie może stanowić podstawy do rozszerzeń finansowych Wykonawcy w stosunku do Inwestora lub Biura Projektów,
- wykonawca jest zobowiązany do dokonania obmiaru robót, na podstawie którego dokonywany będzie zakup określonych ilości materiałów.

PROJEKT WYKONAWCZY	
Projekt stanowi własność intelektualną firmy: R3D3 Pracownia Architektoniczna Grzegorz Ziętek. Wszelkie prawa, w tym prawa autorskie, zastrzeżone. Opracowywanie, kopiowanie i wykorzystywanie bez pisemnej zgody pracowni zabronione.	
PROJEKTANT:	ARCHITEKTURA: mgr inż. arch. Grzegorz Ziętek nr upr. PO/KK/423/2011
SPRAWDZAJĄCY:	ARCHITEKTURA: mgr inż. arch. Patryk Pniewski nr upr. PO/KK/287/2009
OPRACOWANIE:	mgr inż. arch. Anna Sokalska mgr inż. arch. Joanna Tłaga - Dąbrowska inż. arch. Michał Malewczyk mgr inż. arch. Agnieszka Ziółkowska
OBIEKT:	ROZBUDOWA, PRZEBUDOWA WRAZ ZE ZMIANĄ SPOSOBU UŻYTKOWANIA BUDYNKU BYŁEJ SZKOŁY PRZEZNACZONEGO NA "EDUKACYJNY INKUBATOR PRZEDSIĘBIORCZOŚCI W ZDZIWÓJU NOWYM I ZDZIWÓJU STARYM" JAKO SPOŚÓB NA REWITALIZACJĘ TERENÓW WYSIEDLANÝCH PRZEZ NIEMIECKIEGO OKUPANTA W CZASIE II WOJNY ŚWIATOWEJ
LOKALIZACJA:	dz. nr 129/4, 130; obr. 0051 Zdziwój Nowy dz. nr 10; obr. 0052 Zdziwój Stary gm. Charzele, powiat Przasnyski
PRZEDMIOT RYSUNKU:	WIATA ROWEROWA
BRANŻA: ARCHITEKTURA	SKALA: 1:50
DATA: styczeń 2018	NR RYSUNKU: Z-9