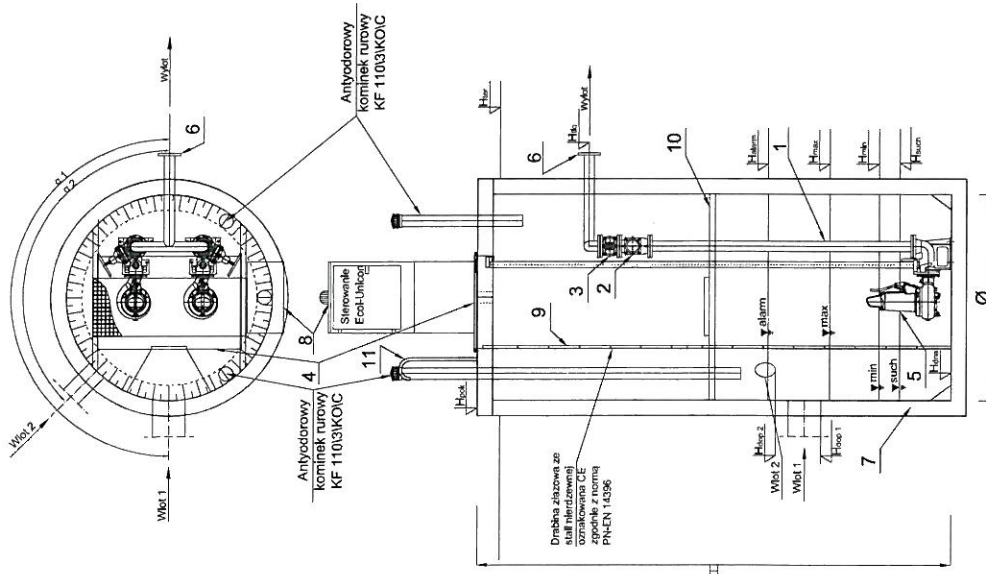


Pompownia deszczowa PD2



SZL	Nazwa elementu	mb.
1	Osirowanie DN150	2
2	Zawór kulowy zwrotny DN150	2
3	Zbiornik DN150	2
4	Przyłącze wiazowe 1320x1920 - stal 1.4301	1
5	Pompa ABS XFP 150E-CB1 PESU/6 P1= 3,4 kW P2= 3 kW IPr= 6,4 A	2
6	Kolektor normowy DN150	1
7	Zbiornik Beton C35/45 Ø2500 mm H=4,1 m	1
8	Szafa sterownicza	1
9	Drabina do dna - stal 1.4307, oznakowana CE	1
10	Przebieg ziazowa - stal 1.4301	2
11	Przebieg ziazowa - stal 1.4301	1
12		1

PE 100 SDR 17 PN 10 (180x156,6), L= 26,76m

	Oznaczenie	m n.p.m.
1	Hsk	124,03
2	Hw	124,00
3	Hw	122,23
4	Hsk 0.315	121,73
5	Hsk 0.200	122,23
6	Hsk 0.6	-
7	Hsk	121,33
8	Hsk	121,03
9	Hsk	120,43
10	Hsk	120,33
11	Hsk	119,93

Pompownie należy posadowić na podsypce cementowo piaskowej gr. 20cm zagęszczonej do stopnia zagęszczenia Is=0,98

NAZWA INWESTYCJA
Uzbrojenie Przasnyskiej Strefy Gospodarczej
PSG Chorzele

ZAMAWIAJĄCY
Powiat Przasnyski
ul. Św. Sł. Koski 5
06-300 Przasnysz

KONSORCJUM
MIBZ Anielska Sp. z o.o. ul. Młocińska 10
07-400 Wyszewski, tel. 54 255 42 99
ZIK

Zarząd Inwestycji Sp. z o.o.
ul. Wyszewska 10, 07-400 Wyszewski, tel. 54 255 42 99

FUNKCJA	IME I NAZWISKO	UPRAWNIENIA	PODPIS
PROJEKTANT SANITARNEJ	Tomasz Lis	do projektowania w oparciu o wytyczne i rysunek techniczny	
SPRACZUJĄCY SANITARNEJ	Henryk Tamowski	w oparciu o wytyczne i rysunek techniczny	
ASISTENT SANITARNEJ	Agnieszka Lis	LOKALIZACJA	
SPRACZUJĄCY SANITARNEJ	Krzysztof Mamczarek		

FAZA: Projekt Wykonawczy

BRANŻA: Sanitarna

TYPY RYSUNKU: Rysunek pompowni deszczowej PD2

DATA	SKALA	SCHEMAT	NUMER ARCH.	NUMER RYS.
01-03-2015				D13